

ДЕМОНСТРАЦИОННАЯ ПЛАТА ДЛЯ ИС 1273НА015 (1273НА025)

Руководство по эксплуатации

Содержание

1 Назначение и состав	3
2 Характеристики демонстрационной платы.....	3
3 Слои и внешний вид демонстрационной платы	3
4 Назначение установленных на плате разъемов и джамперов	5
5 Электрическая схема демонстрационной платы	7
6 Порядок работы с демонстрационной платой	10
7 Меры безопасности.....	10
Лист регистрации изменений	11

1 Назначение и состав

Демонстрационная плата предназначена для ознакомления с работой следующих микросхем: 16-разрядного ЦАП с буферизованным выходом по напряжению 1273HA015, 16-разрядного ЦАП с последовательным входом и выходом по напряжению 1273HA025. На плате реализованы униполярная и биполярная схемы включения микросхемы 1273HA015 (1273HA025). Плата позволяет проверить работоспособность и характеристики микросхем ЦАП 1273HA015 (1273HA025), согласно их техническому описанию. Наличие на плате всех необходимых компонентов позволяет использовать микросхему 1273HA015 (1273HA025) и подключить внешнее управляющее устройство без предварительной подготовки.

На двухсторонней печатной плате размещены: микросхема 1273HA015 (1273HA025), микросхема источника опорного напряжения ADR444ARZ, микросхемы стабилизатора положительного напряжения питания ADP7102ARDZ-R7 и отрицательного напряжения питания – TPS7A3001DGNT, микросхемы операционных усилителей AD8066ARZ, винтовые клеммники для подключения внешних источников опорного напряжения и источника напряжения питания, джамперы для выбора источников опорного напряжения, гнезда для снятия выходного напряжения, контрольные точки платы для подключения осциллографа, а также внешние элементы, необходимые для функционирования микросхемы.

С работой ЦАП 1273HA015 (1273HA025) можно ознакомиться в техническом описании на микросхемы интегральные 1273HA015 (1273HA025).

2 Характеристики демонстрационной платы

Напряжение питания от внешнего источника VDD, В: от 3,0 до 5,5.

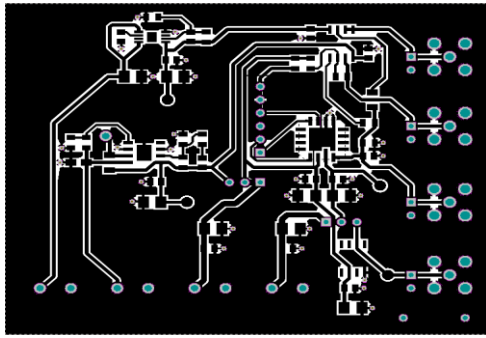
Опорное напряжение от внешнего источника, В:

- для микросхемы 1273HA015 от
0,002 до (VDD – 0,05), - для микросхемы 1273HA025
от 2,0 до VDD.

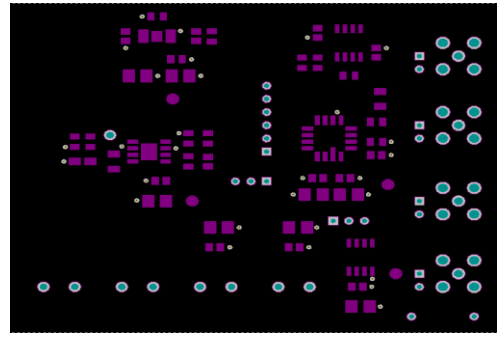
Габаритные размеры демонстрационной платы, мм: 63,5 × 79,5.

3 Слои и внешний вид демонстрационной платы

На рисунке 1 представлены слои верхней стороны демонстрационной платы.



а)



б)

Рисунок 1 – Слои верхней стороны демонстрационной платы
а) верхний слой металла; б) контактные площадки верхнего слоя металла и вскрытие маски

На рисунке 2 представлен слой нижней стороны демонстрационной платы.

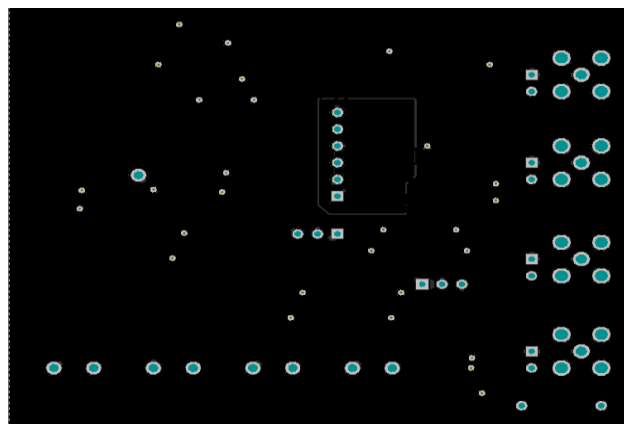


Рисунок 2 – Слой металла нижней стороны демонстрационной платы

На рисунке 3 представлен внешний вид демонстрационной платы.

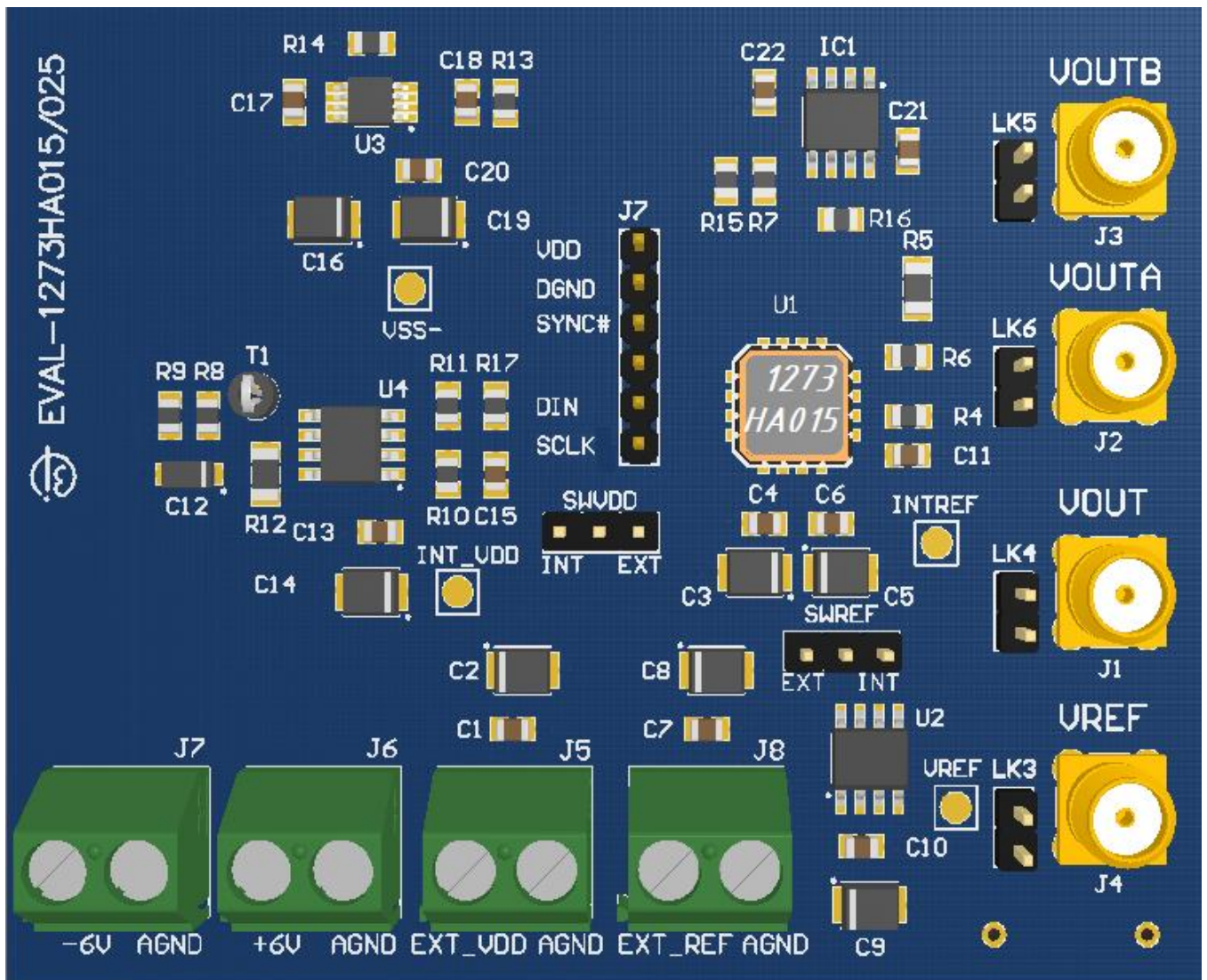


Рисунок 3 – Внешний вид демонстрационной платы

4 Назначение установленных на плате разъемов и джамперов

J1 – гнездо для снятия выходного униполярного напряжения.

J2 – гнездо для снятия выходного биполярного напряжения.

J3 – гнездо для снятия выходного униполярного напряжения с повторителя напряжения.

J4 – гнездо для снятия опорного напряжения.

J5 – разъем для подачи напряжения питания от внешнего источника.

J6 – разъем для подачи напряжения питания 6 В для питания операционного усилителя.

J7 – разъем для подачи напряжения питания минус 6 В для питания операционного усилителя.

J8 – разъем для подачи опорного напряжения от внешнего источника.

J9 – разъем для подключения: тактового сигнала – контакт 1 (SCLK), входных данных – контакт 2 (DIN), сигнала синхронизации – контакт 4 (SYNC#), земли – контакт 5 (DGND), питания – контакт 6 (VDD), контакт 3 не используется.

Микросхема 1273HA015 (1273HA025) работает от однополярного источника питания с напряжением от 3 до 5,5 В. Внутри демонстрационной платы с выхода стабилизатора напряжения U4 можно получить напряжение питания 5 В, либо подать внешнее напряжение питания на разъем J5 в диапазоне от 3 до 5,5 В. Выбор используемого напряжения питания осуществляется переключкой LK1.

Для работы демонстрационной платы требуется опорное напряжение: для микросхемы 1273HA025 по выводу V_{REF} от 2 до VDD В, для микросхемы 1273HA015 от 0,002 до (VDD – 0,05) В. С выхода размещенного на плате источника опорного напряжения U2 можно получить опорное напряжение по выводу V_{REF} равное 4,096 В, либо использовать нужное опорное напряжение внешнего источника из указанного диапазона для каждой микросхемы, которое подается на разъем J8. Выбор используемого источника опорного напряжения осуществляется переключкой LK2.

LK3 – контакт для подключения осциллографа к выходу источника опорного напряжения U2.

LK4 – контакт для подключения осциллографа к выводу V_{OUT} микросхемы 1273HA015 (1273HA025).

LK5 – контакт для подключения осциллографа к выходу повторителя напряжения IC1A.

LK6 – контакт для подключения осциллографа к выходу операционного усилителя IC1B, формирующего биполярное напряжение.

T1 – контрольная точка платы для подключения осциллографа к выходу PG линейного стабилизатора напряжения U4.

TP1 – контрольная точка платы для подключения осциллографа к выводу V_{REF} микросхемы 1273HA015 (1273HA025).

TP2 – контрольная точка платы для подключения осциллографа к выходу OUT линейного стабилизатора напряжения U3.

TP3 – контрольная точка платы для подключения осциллографа к выходу V_{OUT} линейного стабилизатора напряжения U4.

TP4 – контрольная точка платы для подключения осциллографа к выходу источника опорного напряжения U2.

5 Электрическая схема демонстрационной платы

Электрическая схема демонстрационной платы представлена документом КФДЛ.301411.267 ЭЗ. Электрические схемы подключения разъема J9, выходных цепей, преобразователя напряжения и источника опорного напряжения представлены на рисунках 4 – 6.

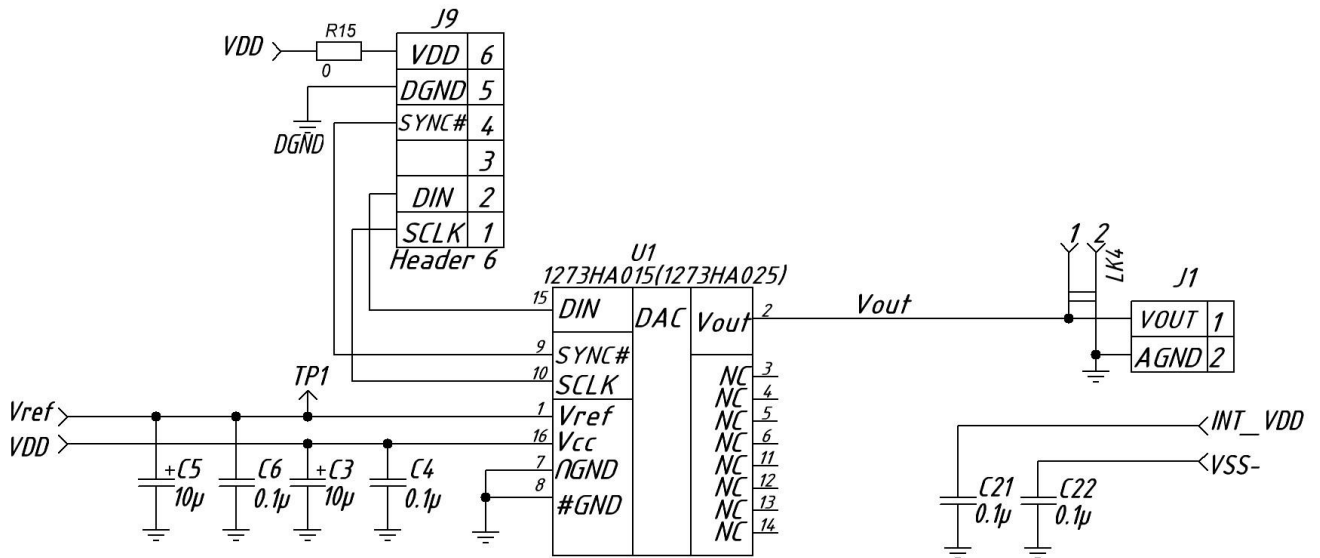


Рисунок 4 – Электрическая схема подключения разъема J9 к микросхеме 1273HA015(1273HA025)

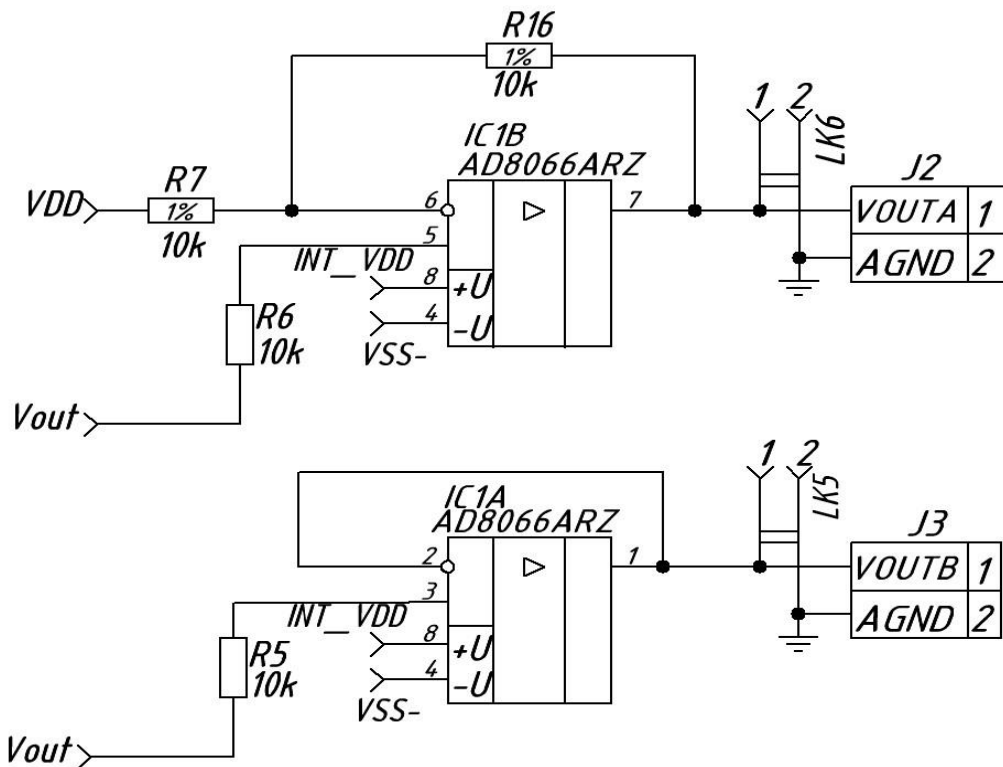


Рисунок 5 – Электрическая схема выходных цепей демонстрационной платы

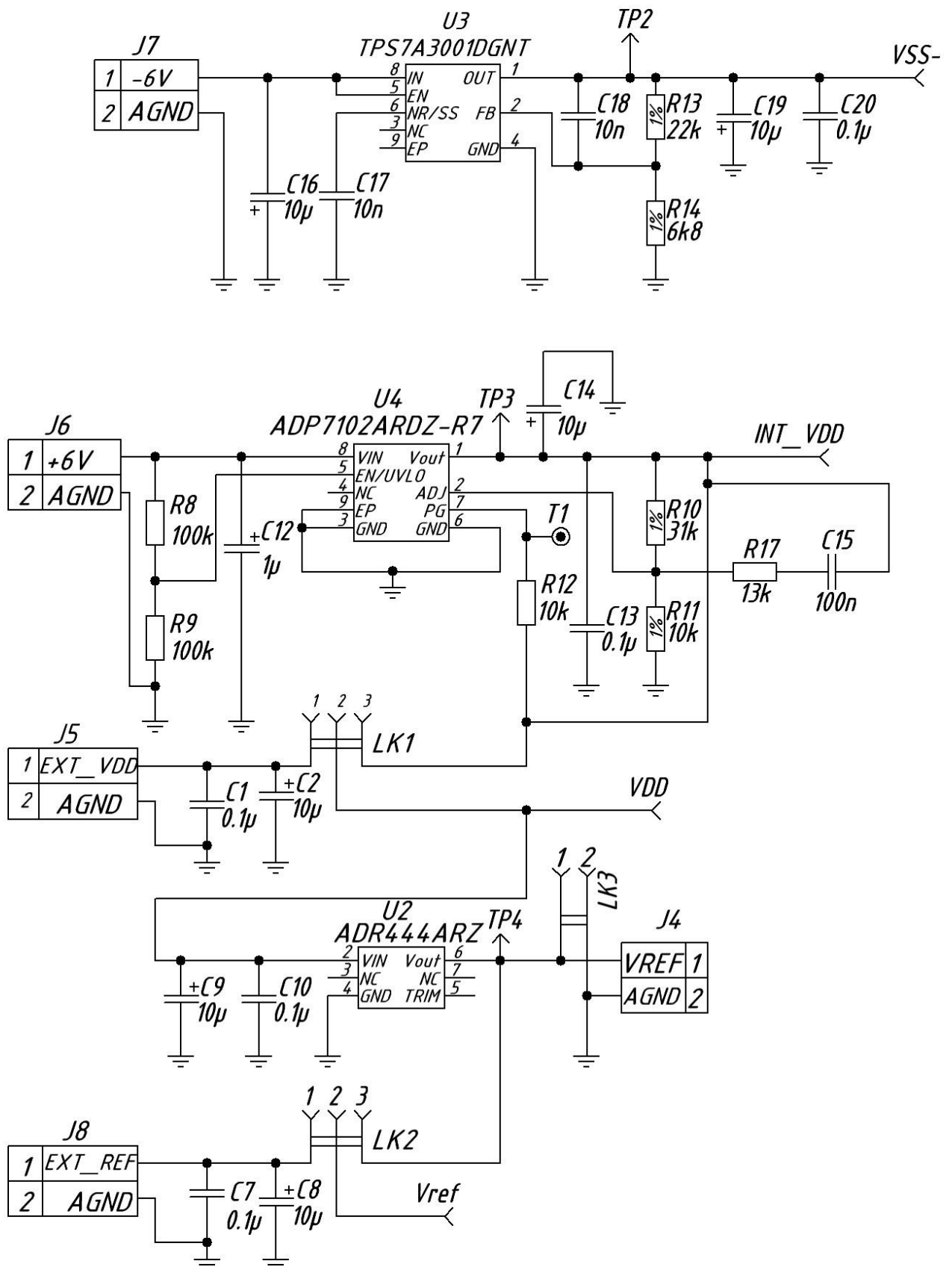


Рисунок 6 – Электрическая схема преобразователя напряжения и источника опорного напряжения

Перечень используемых элементов приведен в таблице 1.

Таблица 1 – Перечень используемых элементов

Позиционное обозначение	Наименование	Кол.	Примечание
	<u>Микросхемы</u>		
U1	1273HA015 (1273HA025)	1	
U2	ADR444ARZ	1	
U3	TPS7A3001DGNT	1	
U4	ADP7102ARDZ-R7	1	
IC1	AD8066ARZ	1	
	<u>Конденсаторы</u>		
C1, C4, C6, C7, C10, C13, C20, C21, C22	GRM21BR71H104KA01L, 0,1 мкФ ± 10 % – 50 В – X7R – 0805	9	
C2, C3, C5, C8, C9, C14, C16, C19	TAJB106K016RNJ, 10 мкФ ± 10 % – 16 В – тип А	8	
C12	TAJA105K016RNJ, 1 мкФ ± 10 % – 16 В – тип А	1	
C15	C0805C104K5RAC7800, 100 нФ ± 10 % – 50 В – X7R – 0805	1	
C17, C18	C0805C103K5RAC7800, 10 нФ ± 10 % – 50 В – X7R – 0805	2	
	<u>Резисторы</u>		
R5, R6, R7, R11, R12, R16	RC0805FR – 0710KL, 10 кОм ± 1 % – 0,125 Вт – 0805	6	
R8, R9	RC0805FR – 07100KL, 100 кОм ± 1 % – 0,125 Вт – 0805	2	
R10	RC0805FR – 0730K9L, 30,9 кОм ± 1 % – 0,125 Вт – 0805	1	
R13	RC0805FR – 0722KL, 22 кОм ± 1 % – 0,125 Вт – 0805	1	
R14	RC0805FR – 076K8L, 6,8 кОм ± 1 % – 0,125 Вт – 0805	1	
R15	RC0805FR – 070RL, 0 Ом ± 1 % – 0805	1	
R17	RC0805FR – 0713KL, 13 кОм ± 1 % – 0,125 Вт – 0805	1	
	<u>Разъёмы</u>		
J1, J2, J3, J4	SMA – J, гнездо на плату вертикальное	4	
J5, J6, J7, J8	DG130 – 5.08 – 02P – 14 – 00A клеммник винтовой прямой 2 контакта, 5,08 мм	4	
J7 (Header 6)	PLS – 6, вилка на плату однорядная, 2,54 мм	1	
LK1, LK2	PLS – 3, вилка на плату однорядная, 2,54 мм	2	
LK3 – LK6	PLS – 2, вилка на плату однорядная, 2,54 мм	4	
T1	20 – 2136 VERO, контрольная точка платы	1	
TP1, TP2, TP3, TP4	20 – 313141, контрольная точка платы	4	
	<u>Крепёж</u>		
	SJ5303, клейкий амортизатор d 11,2 × 5,1	4	

Предприятие оставляет за собой право на внесение изменений в схему и разводку демонстрационной платы, а также замену комплектующих на аналогичные элементы без снижения её потребительских качеств.

6 Порядок работы с демонстрационной платой

1 Подсоединить к клеммнику J6 источник напряжения питания операционного усилителя 6 В, согласно рисунку 6.

2 Подсоединить к клеммнику J7 источник напряжения питания операционного усилителя минус 6 В, согласно рисунку 6.

3 Соединить контакты перемычки LK1 согласно выбранному типу источника напряжения питания:

- если используется напряжение питания, полученное с выхода линейного стабилизатора напряжения U4, необходимо соединить контакты 2 и 3;

- если используется напряжение от внешнего источника питания, необходимо соединить контакты 1 и 2 и подключить клеммник J5 к внешнему источнику питания с напряжением от 3 до 5,5 В.

4 Соединить контакты перемычки LK2 согласно выбранному типу источника опорного напряжения:

- если используется опорное напряжение, полученное с выхода встроенного источника опорного напряжения U2, необходимо соединить контакты 2 и 3;

- если используется напряжение от внешнего источника опорного напряжения, необходимо соединить контакты 1 и 2 и подключить клеммник J5 к внешнему источнику опорного напряжения.

5 Подать сигналы на разъем J9:

- подать сигнал синхронизации на контакт 4 (SYNC#);

- подать тактовый сигнал на контакт 1 (SCLK);

- подать входной сигнал с цифровыми данными на контакт 2 (DIN).

6 Подключить осциллограф к разъемам J1 – J4 и убедиться в наличии выходных аналоговых сигналов в соответствии с техническим описанием на микросхемы интегральные 1273HA015 (1273HA025).

7 Меры безопасности

Подключение к контактам разъёмов осуществлять только при отключенном напряжении питания.

Во избежание ожогов во время функционирования демонстрационной платы не допускается соприкосновение элементов платы с открытыми частями тела оператора.

Лист регистрации изменений

Изм.	Номера листов (страниц)				Всего листов (страниц) в документе	Номер документа	Подпись	Дата
	изменённых	заменённых	новых	аннулированных				