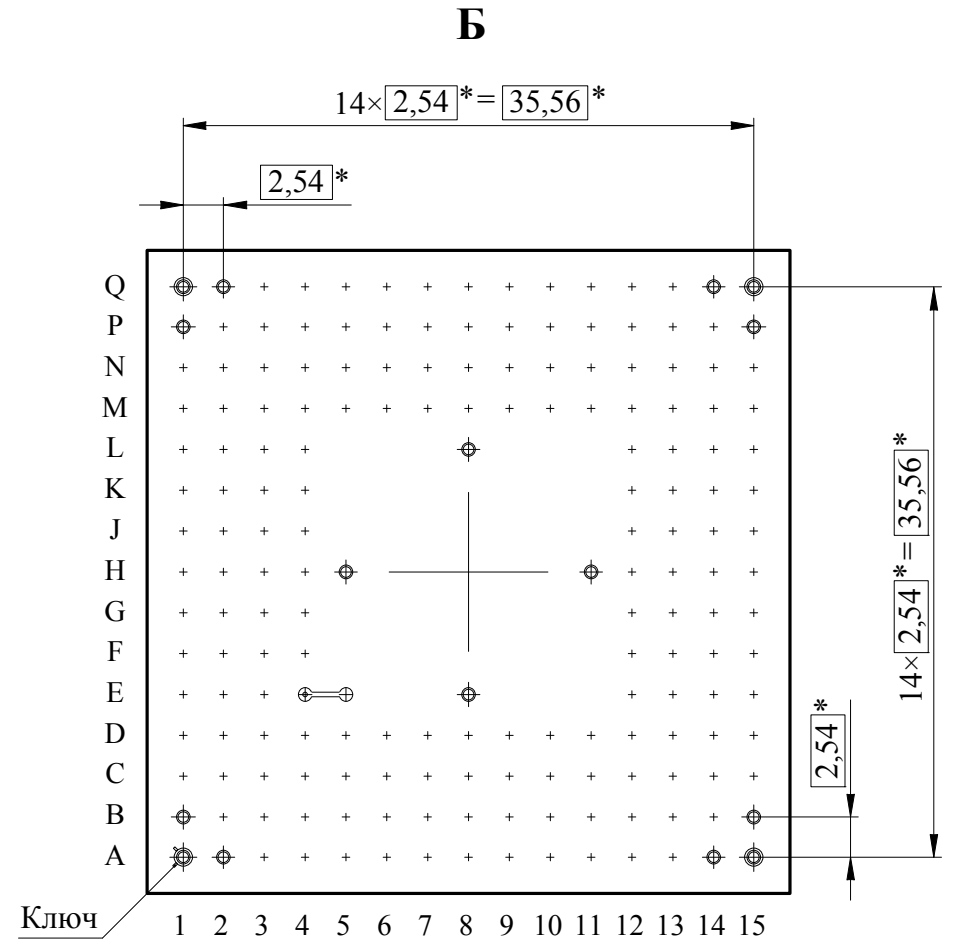
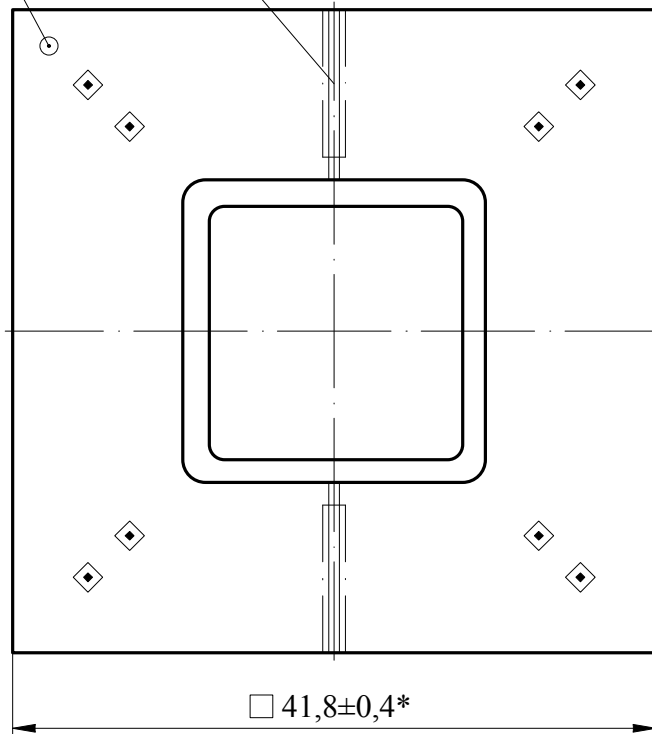


Ключ

Технологические перемычки



1 Предельное отклонение между осями двух любых выводов в зоне А не более  $\pm 0,5$  мм.

2 \* Размеры для справок.

Корпус 6116.180-А