

ДЕМОНСТРАЦИОННАЯ ПЛАТА
ДЛЯ ИС 1396EY015, 1396EY025, 1396EY035, 1396EY045
Руководство пользователя

2021

Содержание

1 Назначение и состав	3
2 Характеристики демонстрационной платы для ИС 1396ЕУ015, 1396ЕУ025, 1396ЕУ035, 1396ЕУ045	3
3 Слои демонстрационной платы	3
4 Электрическая принципиальная схема демонстрационной платы	5
5 Порядок работы с демонстрационной платой	9
6 Меры безопасности	10

1 Назначение и состав

Демонстрационная плата (далее – ДП) предназначена для ознакомления с работой микросхем 1396EY015, 1396EY025, 1396EY035, 1396EY045 (в корпусе МК 5121.20-А) – ШИМ-контроллера для DC-DC или источников бесперебойного питания с режимом управления по току и компенсацией наклона. Его сдвоенный выходной каскад сконфигурирован для работы в режиме push-pull.

ДП представляет собой синхронный изолированный преобразователь с 35-вольтным входом, обеспечивающим при входном напряжении 24 В на выходе 3,3 В при 15 А.

Наличие на плате всех необходимых компонентов позволяет использовать микросхему 1396EY015 (или 1396EY025, 1396EY035, 1396EY045) и подключить нагрузку без предварительной подготовки.

На двухсторонней печатной плате размещены: микросхема 1396EY015 (или 1396EY025, 1396EY035, 1396EY045), микросхема настраиваемого регулятора шунтирующего типа TL431ACD, микросхема драйвера MOSFET TPS2812D, разъёмы для подключения внешних источников напряжения и нагрузки, а также внешние элементы, необходимые для функционирования микросхем, см. таблицу 1.

С работой ШИМ-контроллеров 1396EY015, 1396EY025, 1396EY035, 1396EY045 можно ознакомиться в техническом описании на микросхемы КФДЛ.431268.003ТО.

2 Характеристики демонстрационной платы для ИС 1396EY015, 1396EY025, 1396EY035, 1396EY045

Напряжение источника входного напряжения U_{IN} , В	18 – 35
Выходное напряжение U_{OUT} , В	3,3
Выходная мощность, Вт	до 50
Рабочая частота, кГц	200
Габаритные размеры демонстрационной платы, мм	146,05 × 90,17

3 Слои демонстрационной платы

Двухслойная печатная плата была разработана с использованием верхнего и нижнего слоёв для сигнальных проводников. Большинство компонентов предназначены для поверхностного монтажа и размещены только на верхней стороне печатной платы.

На рисунке 1 показано расположение сигнальных проводников верхнего наружного слоя ДП.

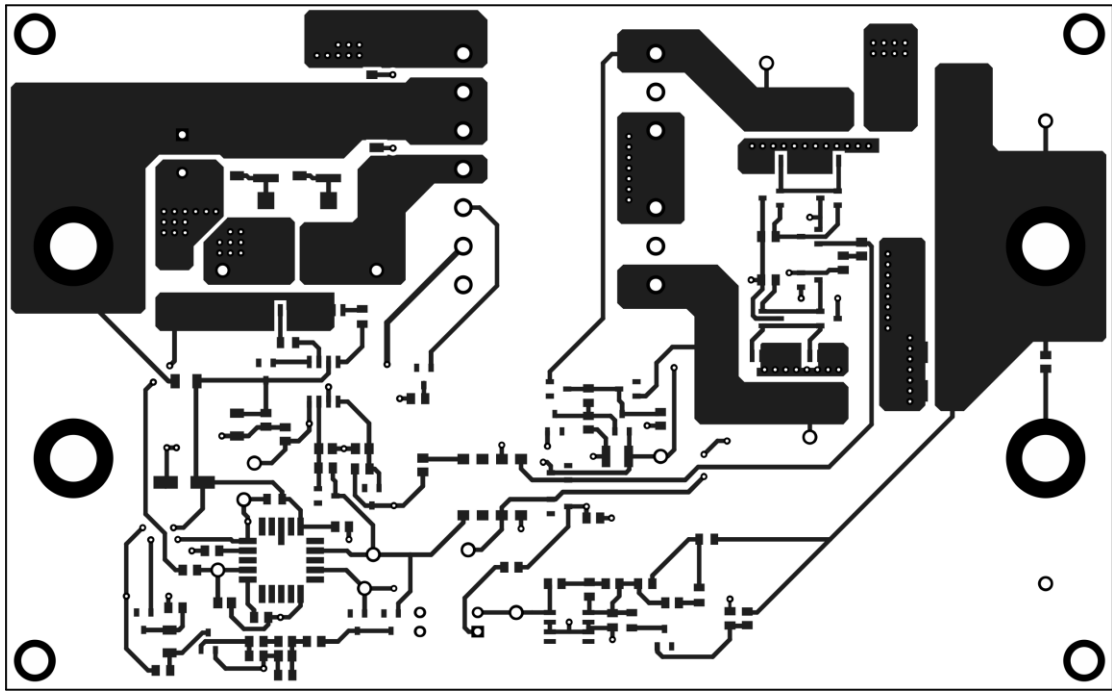


Рисунок 1 – Верхний внешний слой металла демонстрационной платы

На рисунке 2 представлены сигнальные проводники нижнего наружного слоя ДП.

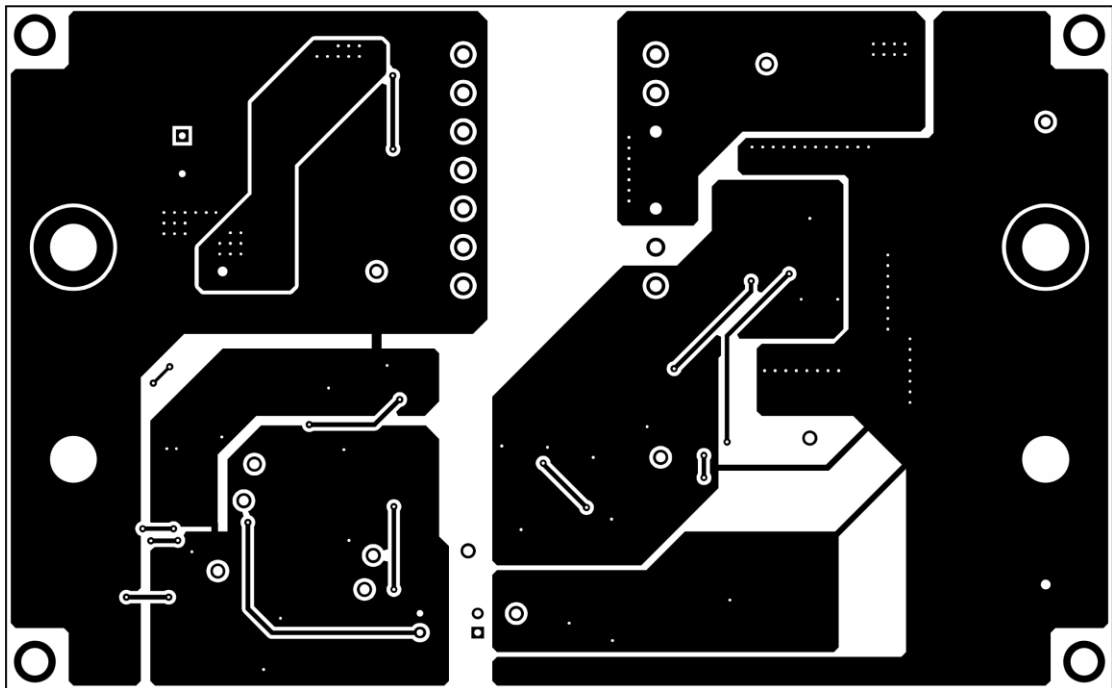


Рисунок 2 – Нижний внешний слой металла демонстрационной платы

4 Электрическая принципиальная схема демонстрационной платы

Электрическая принципиальная схема демонстрационной платы показана на рисунке 3. Разъемы J1 и J2 являются входом для постоянного тока от источника напряжения. Разъемы J3 и J4 – для подключения нагрузки.

Силовая часть первичной стороны состоит из транзисторов Q1, Q3. Управление ими осуществляется посредством микросхемы драйвера MOSFET U2. Первоначальная мощность эффективно передаётся вторичной стороне через трансформатор T2.

Транзисторы Q11-Q14 выпрямителя вторичной стороны показаны со схемой управления затвором (Q4, Q5, Q7-Q10). Сигналы управления для Q4 и Q5 получены непосредственно от выводов сигнального трансформатора T1.

Путь обратной связи от вторичной к первичной стороне ДП оптически изолирован через микросхему U3. Цепь компенсации расположена на вторичной стороне и построена вокруг микросхемы U4 (настраиваемого регулятора шунтирующего типа TL431).

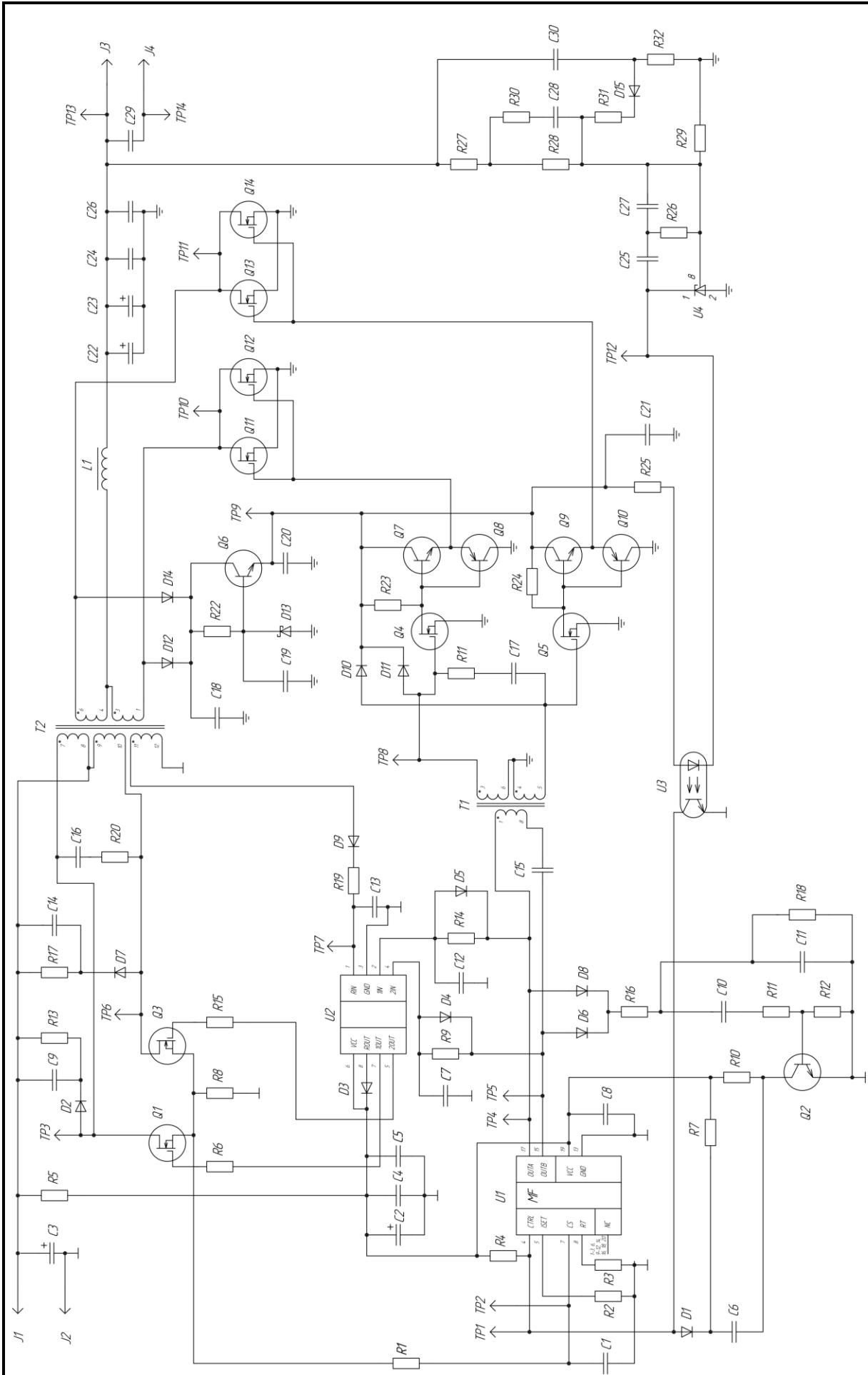


Рисунок 3 – Электрическая принципиальная схема демонстрационной платы для микросхем 1396EU015, 1396EU025, 1396EU035, 1396EU045

Перечень используемых компонентов для изготовления демонстрационной платы для ИС 1396EU015, 1396EU025, 1396EU035, 1396EU045 приведен в таблице 1.

Таблица 1 – Перечень используемых компонентов

Позиционное обозначение	Наименование	Кол.	Примечание
1	2	3	4
<u>Микросхемы</u>			
U1	1396EY015* (МК 5121.20-А), АО «НИИЭТ»	1	* Или ИС 1396EY025, 1396EY035, 1396EY045
U2	TPS2812D (SO-8), Texas Instruments	1	
U3	SFH615A-2 (DIP-4), Vishay	1	
U4	TL431ACD (SO-8), Texas Instruments	1	
<u>Транзисторы</u>			
Q1, Q3	SI4488 (SO-8), N-канальный MOSFET, 150 В, 5 А, 50 мОм	2	
Q2	MMBT2222A (SOT-23), биполярный NPN, 40 В, 1 А	1	
Q4, Q5	2N7002 (SOT-23), N-канальный MOSFET, 60 В, 115 мА	2	
Q6	MMBT2222A (SOT-23), биполярный NPN, 40 В, 1 А	1	
Q7, Q9	MMBT3904 (SOT-23), биполярный NPN, 40 В, 200 мА	2	
Q8, Q10	MMBT3906 (SOT-23), биполярный PNP, 40 В, 200 мА	2	
Q11 - Q14	IRF7456 (SO-8), N-канальный MOSFET, 20 В, 16 А, 6,5 мОм	4	
<u>Диоды</u>			
D1, D3 - D6, D8 - D12,	BAS16 (SOT-23), импульсный диод, 75 В, 215 мА		
D14, D15		12	
D2, D7	MURS120T3 (SMB), 200 В, 1 А	2	
D13	BZX84C6V8 (SOT-23), 6,8 В, 350 мВт	1	Диод Зенера
<u>Конденсаторы</u>			
C1	560 пФ ± 10 %, 50 В X7R 0805 керамический	1	
C2	47,0 мкФ ± 20 %, 16 В, алюминиевый	1	
C3	2,2 мкФ ± 10 %, 100 В, ST3827	1	
C4	1,0 мкФ ± 10 %, 50 В X7R 1206 керамический	1	
C5, C8, C15, C19	0,1 мкФ ± 10 %, 50 В X7R 0805 керамический	4	

Продолжение таблицы 1

1	2	3	4
C6	4,7 мкФ ± 10 %, 50 В X7R 1206		
	керамический	1	
C7, C12	100 пФ ± 10 %, 50 В X7R 0805		
	керамический	2	
C9, C14	47 нФ ± 10 %, 50 В X7R 0805		
	керамический	2	
C10	220 нФ ± 10 %, 50 В X7R 0805		
	керамический	1	
C11	10 нФ ± 10 %, 50 В X7R 0805		
	керамический	1	
C13, C18, C25, C29	1,0 мкФ ± 10 %, 50 В X7R 0805		
	керамический	4	
C16	470 пФ ± 10 %, 200 В X7R 0805		
	керамический	1	
C17, C28	1 нФ ± 10 %, 50 В X7R 0805		
	керамический	2	
C20, C24, C26	10,0 мкФ ± 10 %, 16 В X7R 0805		
	керамический	3	
C21, C27	0805 керамический	2	Не устанавливается
C22, C23	150,0 мкФ ± 20 %, 16 В 55 мОм, POSCAP, 7343(D)	2	6TPB150ML
C30	2,2 мкФ ± 10 %, 50 В X7R 0805		
	керамический	1	
	<u>Резисторы</u>		
R1, R25, R26	1 кОм ± 1 %, 0,1 Вт 0805	3	
R2	26 кОм ± 1 %, 0,1 Вт 0805	1	
R3	84,5 кОм ± 1 %, 0,1 Вт 0805	1	
R4	5,1 кОм ± 1 %, 0,1 Вт 0805	1	
R5	9,09 кОм ± 1 %, 0,25 Вт 1206	1	
R6, R15	1 Ом ± 1 %, 0,1 Вт 0805	2	
R7, R10, R12, R18	51 кОм ± 1 %, 0,1 Вт 0805		
		4	
R8	0,08 Ом ± 1 %, 1 Вт 2512	1	
R9, R14	549 Ом ± 1 %, 0,1 Вт 0805	2	
R11	24 кОм ± 1 %, 0,1 Вт 0805	1	
R13, R17	26,7 кОм ± 1 %, 1 Вт 2512	2	
R16	100 Ом ± 1 %, 0,1 Вт 0805	1	
R19	20 Ом ± 1 %, 0,1 Вт 0805	1	
R20	20 Ом ± 1 %, 0,25 Вт 1206	1	
R21-R24	511 Ом ± 1 %, 0,1 Вт 0805	4	
R27	50 Ом ± 1 %, 0,1 Вт 0805	1	
R28	3,09 кОм ± 1 %, 0,1 Вт 0805	1	
R29, R32	10 кОм ± 1 %, 0,1 Вт 0805	2	

Окончание таблицы 1

1	2	3	4
R30	499 Ом ± 1 %, 0,1 Вт 0805	1	
R31	750 Ом ± 1 %, 0,1 Вт 0805	1	
	<u>Индуктивности</u>		
L1	1,5 мкГн, 21 А, 0.770 x 0.780, PA1292.152	1	
	<u>Трансформаторы</u>		
T1	Импульсный трансформатор PA0510	1	
T2	B66359, ETD 29/16/10, N87, Epcos		1 каркас
			B66359B1013T001
			2 сердечника
			B66358G0000X187
			2 скобы
		1	B66359S2000X000
	<u>Разъемы</u>		
J1, J3	930-136-100, красный, Sks Kontakt	2	
J2, J4	930-136-100, черный, Sks Kontakt	2	
TP1 – TP14	20-2136, Vero Technologies	14	
	<u>Крепеж</u>		
	Стойка латунная М3	4	PCHSN-12
	Гайка колпачковая М3	4	DIN 1587
	Шайба гроверная М3	4	DIN 127

Организация оставляет за собой право на внесение изменений в схему и разводку демонстрационной платы, а также замену комплектующих на аналогичные компоненты без снижения её потребительских качеств.

5 Порядок работы с демонстрационной платой

В качестве выходной нагрузки используется программируемая электронная нагрузка, установленная в режим неизменного тока и способная выдать (0 – 15) А постоянного тока.

В качестве источника входного напряжения U_{IN} должен использоваться регулируемый источник постоянного тока, обеспечивающий от 18 до 35 В с током не менее 3 А.

Следующая процедура тестирования рекомендуется в первую очередь для включения и выключения ДП:

1 Работая на станции электростатической защиты, убедиться, что все браслеты, петля на ботинке или коврик подключены относительно пользователя к земле заземления до подачи питания на ДП. Также следует надеть электростатический халат и защитные очки.

2 Перед подключением источника входного постоянного тока U_{IN} желательно ограничить ток источника до 2,3 А максимум. Подключить амперметр (диапазон (0 - 15) А) между U_{IN} и J1. Убедиться, что U_{IN} изначально установлено на 0 В.

3 Подключить электронную нагрузку и вольтметр к J3. Установить электронную нагрузку в режим – «неизменный ток», выдающий 0 А постоянного тока, прежде чем подать U_{IN} .

4 Увеличить U_{IN} с 0 до 24 В постоянного тока. С подачей U_{IN} можно проверить схему управления и коммутации с выходов ИС 1396EY015 (или 1396EY025, 1396EY035, 1396EY045) и сигналы на затворах транзисторов Q1 и Q3.

5 Изменяя U_{IN} с 18 до 35 В постоянного тока, проконтролировать выходное напряжение.

6 Изменить уровень тока электронной нагрузки между 0 и 15 А постоянного тока, контролируя выходное напряжение.

7 Отключить электронную нагрузку.

8 Выключить источник входного напряжения U_{IN} .

6 Меры безопасности

Любые подключения к контактам разъёмов осуществлять только при отключенном напряжении питания.

Во избежание ожогов во время функционирования демонстрационной платы не допускается соприкосновение элементов платы с открытыми частями тела оператора.

На элементах ДП присутствует высокое напряжение, поэтому следует применять надлежащие меры предосторожности при работе с ДП, иначе могут возникнуть серьёзные повреждения.