

МИКРОСХЕМЫ ИНТЕГРАЛЬНЫЕ

1273HA025

**Руководство пользователя**

**2019**

## Содержание

1 Введение .....	3
2 Назначение .....	4
2.1 Основные характеристики микросхемы .....	4
2.2 Конструктивные характеристики микросхемы .....	5
2.3 Электрические характеристики микросхемы .....	6
3 Структурная схема и описание работы микросхемы.....	8
3.1 Последовательный интерфейс.....	10
3.2 Конфигурация выводов.....	12
3.3 Однополярные выходные операции .....	12
3.4 Биполярные операции.....	14
4 Информация по применению .....	15
4.1 Сброс по включению питания.....	15
4.2 Выбор операционного усилителя .....	15
4.3 Требования к подключению питания и опорного напряжения	16
Заключение.....	17
Приложение А (обязательное) Термины, определения и буквенные обозначения параметров, не установленные действующими стандартами....	18
Лист регистрации изменений.....	19

## **1 Введение**

Развитие цифровой техники и цифровых методов обработки сигналов определило современные тенденции в разработке самых разнообразных систем, устройств и приборов. Значительную роль в этих тенденциях занимает аналого-цифровое и цифро-аналоговое преобразование.

Цифро-аналоговый преобразователь (ЦАП) – это устройство для перевода цифровых данных в аналоговый сигнал.

Микросхемы ЦАП нашли широкое применение в усилителях звука, аудиокодеках, системах обработки видео, системах распознавания данных, системах калибровки датчиков, измерительных устройствах, системах управления двигателями, системах распределения данных, цифровых потенциометрах, системах цифровой связи и т.д.

Настоящее руководство пользователя содержит описание принципа работы и технические характеристики интегральной микросхемы 1273НА025 и другие сведения, необходимые для обеспечения полного использования технических возможностей микросхемы ЦАП.

## 2 Назначение

Интегральная микросхема 1273HA025 представляет собой 16-разрядный цифро-аналоговый преобразователь (ЦАП) с последовательным входом и выходом по напряжению, который работает в широком диапазоне напряжения питания от 3 до 5.5 В.

16-разрядный ЦАП широко применяется в цифровых усилителях и регуляторах смещения, в автоматическом тестовом оборудовании, в системах сбора данных, а также в промышленных системах управления.

### 2.1 Основные характеристики микросхемы

Микросхема 1273HA025 имеет расширенный выходной диапазон от 0 В до  $V_{REF}$  и гарантируемую монотонность, точность в 1 МР при 16 разрядах без регулировки во всем диапазоне рабочих температур от минус 60° до 85°С. Небуферизированный выход ЦАП позволяет достигнуть времени установления 1 мкс при низком энергопотреблении и низкой ошибке смещения. Обеспечивается низкий уровень шума и низкий уровень выбросов при смене кода. Микросхема подходит для размещения в объединенных конечных системах.

Значение напряжения питания от 3,0 до 5,5 В.

Характеристики ЦАП:

- разрешающая способность 16 бит;
- низкое энергопотребление 0,625 мВт;
- время установления 1 мкс;
- небуферизованный выход по напряжению, может управлять нагрузкой до 60 кОм;
- совместимость со стандартными последовательными интерфейсами SPI™, QSPI™, MICROWIRE™;
- сброс в ноль выходного напряжения при подаче питания;
- низкий выброс при включении питания;

- диапазон температур окружающей среды: от минус 60 до 85 °С;
- корпус МК 5119.16-В.

## 2.2 Конструктивные характеристики микросхемы

Микросхема выполнена в металлокерамическом 16-выводном корпусе МК 5119.16-В.

Масса микросхемы – не более 0,7 г.

Условное графическое обозначение микросхемы приведено на рисунке 2.1.

Функциональное назначение выводов приведено в таблице 2.1.

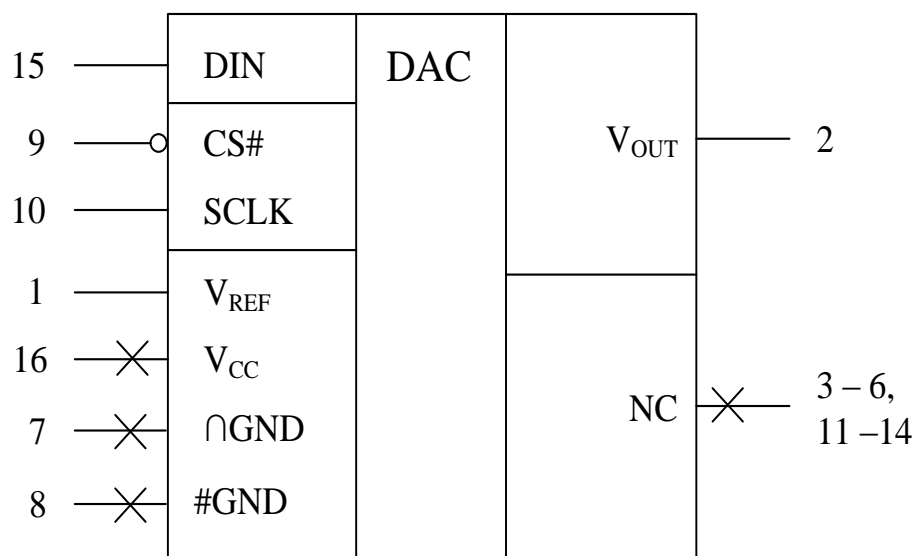


Рисунок 2.1 – Условное графическое обозначение микросхемы 1273HA025

Т а б л и ц а 2.1 – Функциональное назначение выводов микросхемы 1273НА025

Номер вывода	Обозначение вывода	Тип вывода	Функциональное назначение вывода
1	V <sub>REF</sub>	I	Вход опорного напряжения
2	V <sub>OUT</sub>	O	Выход ЦАП
7	∩GND	–	Вывод аналоговой земли ЦАП
8	#GND	–	Вывод цифровой земли ЦАП
9	CS#	I	Вход выборки кристалла
10	SCLK	I	Вход тактовой частоты последовательного интерфейса
15	DIN	I	Вход данных последовательного интерфейса
16	V <sub>CC</sub>	–	Вывод напряжения питания
3 – 6, 11 – 14	NC	–	Вывод не используется
Примечание – В графе «Тип вывода»: I – вход, O – выход.			

### 2.3 Электрические характеристики микросхемы

Электрические характеристики микросхем 1273НА025 при приемке и поставке приведены в таблице 2.2.

Значения предельно допустимых электрических режимов эксплуатации в диапазоне рабочих температур приведены в таблице 2.3.

Термины, определения, сокращения и буквенные обозначения параметров – по ОСТ В 11 0998-99, ГОСТ Р 57435-2017 и ГОСТ Р 57441-2017.

Термины, определения и буквенные обозначения параметров, неустановленные действующими стандартами, представлены в приложении А.

Т а б л и ц а 2.2 – Значения электрических параметров микросхемы 1273HA025 при приемке и поставке

Наименование параметра, единица измерения, режим измерения	Буквенное обозначение параметра	Норма параметра		Темпера- тура среды, °С
		не менее	не более	
1 Диапазон выходного напряжения по выводу $V_{OUT}$ , В, $U_{CC} = 5,5$ В, $U_{REF} = 4,096$ В	$V_{FS}$	0	$U_{REF} - 1$ МР <sup>1)</sup>	-60 ± 3 25 ± 10 85 ± 3
2 Ток утечки низкого уровня по выводам $DIN$ , $CS\#$ , $SCLK$ , мкА, <sup>2)</sup> $U_{CC} = 5,5$ В, $U_{IL} = 0$ В, $U_{REF} = 4,096$ В	$I_{ILL}$	-5	5	
3 Ток утечки высокого уровня по выводам $DIN$ , $CS\#$ , $SCLK$ , мкА, <sup>2)</sup> $U_{CC} = 5,5$ В, $U_{IH} = U_{CC}$ , $U_{REF} = 4,096$ В	$I_{ILH}$	-5	5	
4 Ток потребления от источника $U_{CC}$ , мкА, $U_{CC} = 5,5$ В, $U_{REF} = 4,096$ В	$I_{CC}$	-	500	
5 Интегральная нелинейность, МР, $U_{CC} = 5,5$ В, $U_{REF} = 4,096$ В	$E_L$	-4	4	
6 Дифференциальная нелинейность, МР, $U_{CC} = 5,5$ В, $U_{REF} = 4,096$ В	$E_{LD}$	-1,5	1,5	
7 Погрешность усиления, МР, $U_{CC} = 5,5$ В, $U_{REF} = 4,096$ В	$E_G$	-3	3	
8 Погрешность смещения, МР, $U_{CC} = 5,5$ В, $U_{REF} = 4,096$ В	$E_0$	-0,7	0,7	
9 Время установления, мкс, $U_{CC} = 5,5$ В, $U_{REF} = 4,096$ В, $C_L = 10$ пФ, от ½ МР до полной шкалы	$t_s$	-	1	
10 Функциональный контроль, $U_{CC} = (3,0; 5,5)$ В; $f_{CL\_SCLK} = 25$ МГц	ФК	-	-	

<sup>1)</sup> 1 МР =  $U_{REF}/65536$ .  
<sup>2)</sup> Параметры  $I_{ILL}$ ,  $I_{ILH}$  при температуре минус 60 °С не измеряются, а гарантируются нормой при температуре (25 ± 10) °С.

Т а б л и ц а 2.3 – Предельно допустимые и предельные режимы эксплуатации микросхемы 1273НА025

Наименование параметра режима, единица измерения	Буквенное обозначение параметра	Предельно допустимый режим		Предельный режим	
		не менее	не более	не менее	не более
1 Напряжение питания, В	$U_{CC}$	3,0	5,5	0	7
2 Входное напряжение низкого уровня по выводам DIN, CS#, SCLK, В	$U_{IL}$	0	0,8	-0,3	-
3 Входное напряжение высокого уровня по выводам DIN, CS#, SCLK, В	$U_{IH}$	2,4	$U_{CC}$	-	$U_{CC} + 0,3$
4 Опорное напряжение по выводам $V_{REF}$ , В	$U_{REF}$	2	$U_{CC}$	-0,3	$U_{CC} + 0,3$
5 Частота следования импульсов тактовых сигналов SCLK, МГц	$f_{CL\_SCLK}$	-	25	-	-
Примечание – Время работы в одном из предельных режимов должно быть не более 5 с.					

### 3 Структурная схема и описание работы микросхемы

ЦАП использует универсальный трехпроводной интерфейс, который совместим со стандартными интерфейсами SPI.

Структурная схема микросхемы приведена на рисунке 3.1.



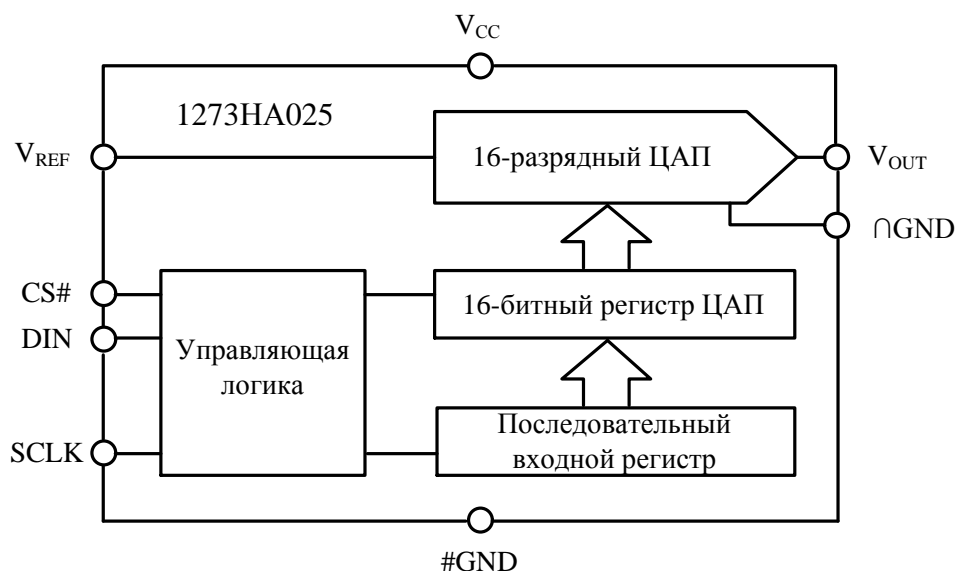


Рисунок 3.1 – Структурная схема микросхемы 1273HA025

ЦАП построен по сегментированной архитектуре. Упрощенная схема показана на рисунке 3.2. Четыре старших значащих разряда (СЗР) 16-разрядного слова данных декодируются для управления пятнадцатью ключами от E1 к E15. Каждый ключ соединяет один из пятнадцати соответствующих резисторов или к GND или к  $V_{REF}$ . Остальные двенадцать разрядов слова данных управляют ключами 12-разрядной резистивной R-2R матрицы напряжений от S0 до S11.

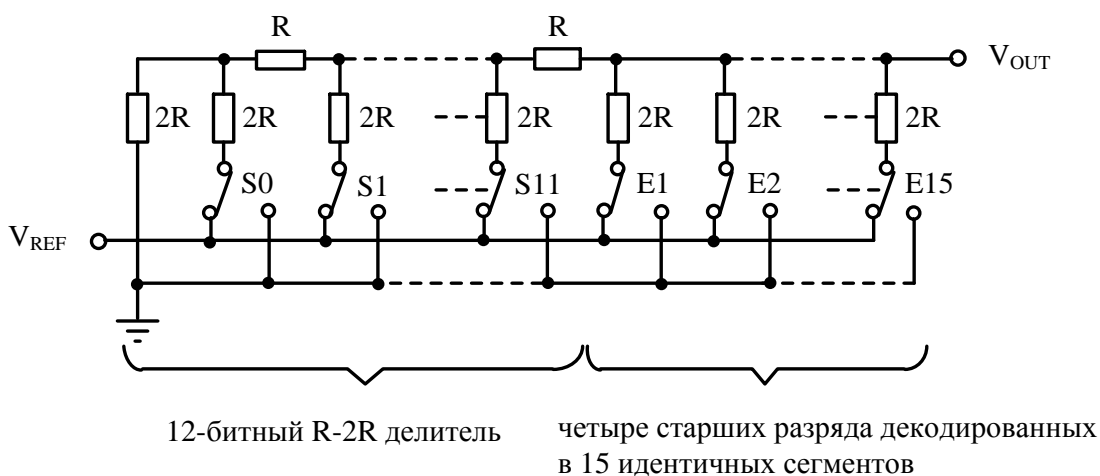


Рисунок 3.2 – Архитектура ЦАП

При такой конфигурации ЦАП выходное сопротивление не зависит от кода, в то время как входное сопротивление от него зависит.

Выходное напряжение зависит от напряжения опорного источника так, как это показано в следующем выражении

$$U_{OUT} = \frac{U_{REF} \times D}{2^N}, \quad (1)$$

где  $D$  – десятичные данные (слово, загружаемое в регистр ЦАП);

$N$  – разрешение ЦАП.

Для опорного напряжения в 2,5 В выражение упрощается до следующего

$$U_{OUT} = \frac{2,5 \times D}{65,536}, \quad (2)$$

$U_{OUT} = 1,25$  В соответствует загруженному в ЦАП коду 8000h,  $U_{OUT} = 2,5$  В соответствует загруженному в ЦАП коду FFFFh. Величина младшего значащего разряда (МЗР) составляет  $U_{REF}/65536$ .

### 3.1 Последовательный интерфейс

Микросхема 1273HA025 управляется с помощью универсального трех или четырехвыводного последовательного интерфейса, который работает на тактовых частотах до 25 МГц и совместим со стандартными SPI, QSPI, MICROWIRE, и DSP интерфейсами. На рисунке 3.3 приведена временная диаграмма работы последовательного интерфейса. Входные данные стробируются сигналом на входе CS#. После спада на CS# данные сдвигаются синхронно и защелкиваются внутрь входного регистра по заднему фронту тактового сигнала SCLK. Данные загружаются сначала в СЗР в 16-разрядном слове. После шестнадцати периодов SCLK данные после-

довательного входного регистра по фронту сигнала на CS# передаются в ЦАП. Данные могут быть загружены только при низком уровне на CS#.

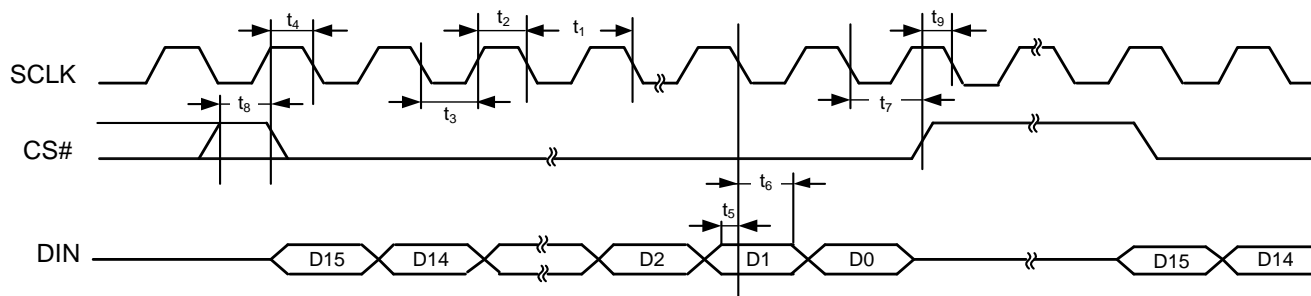


Рисунок 3.3 – Временная диаграмма работы последовательного интерфейса микросхемы 1273HA025

Временные характеристики микросхемы 1273HA025 указаны в таблице 3.1. Все входные сигналы заданы для  $t_r = t_f = 1$  нс/В и для уровня напряжения  $(U_{IL} + U_{IH})/2$ .

Т а б л и ц а 3.1 – Временные характеристики микросхемы 1273HA025

Параметры	Предельные значения, не менее	Пояснения
$t_1$	33 нс	Период SCLK
$t_2$	5 нс	Длительность высокого состояния SCLK
$t_3$	3 нс	Длительность низкого состояния SCLK
$t_4$	10 нс	Время установления CS# до спада SCLK
$t_5$	3 нс	Время установления данных
$t_6$	2 нс	Время удержания данных
$t_7$	0	Время между спадом SCLK и фронтом CS#
$t_8$	12 нс	Минимальное время нахождения CS# в высоком состоянии
$t_9$	9 нс	Время между фронтом CS# и следующим игнорируемым спадом SCLK

### 3.2 Конфигурация выводов

На рисунке 3.5 приведена конфигурация выводов микросхемы 1273HA025.

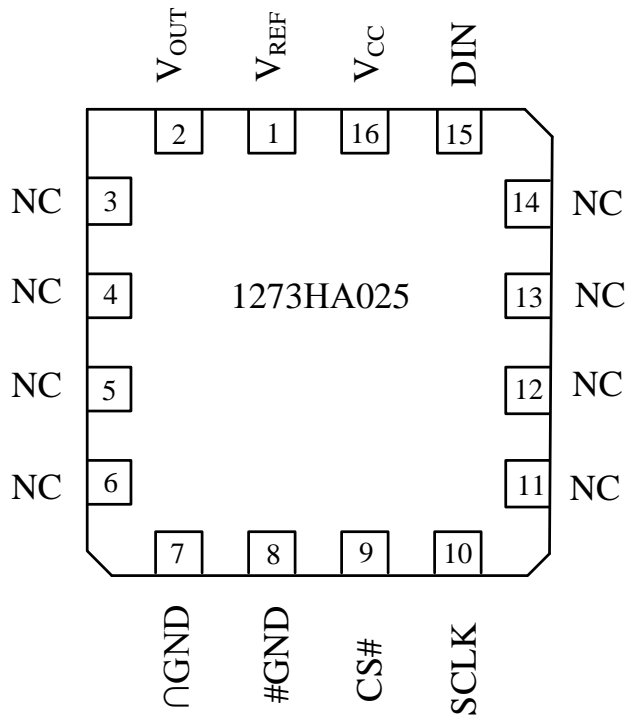


Рисунок 3.5 – Конфигурация выводов микросхемы 1273HA025

### 3.3 Однополярные выходные операции

Микросхема 1273HA025 способна управлять небуферизованными нагрузками до 60 кОм. Небуферизованный выход позволяет достичь низкого уровня тока потребления (около 300 мкА) с низкой ошибкой смещения. ЦАП обеспечивает диапазон однополярного выходного сигнала от 0 В до  $U_{REF}$ . На рисунке 3.6 показана типовая схема для однополярного выходного напряжения. В таблице 3.2 представлены коды для этого режима работы.

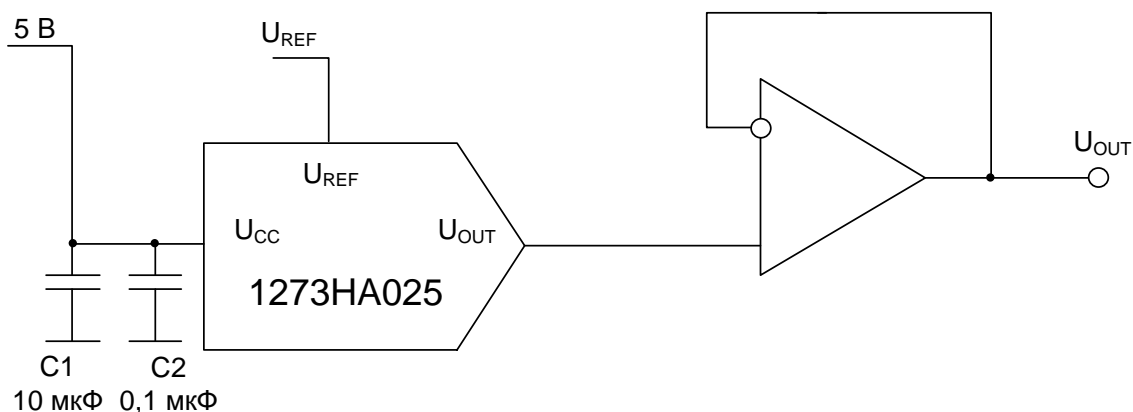


Рисунок 3.6 – Схема однополярного выходного напряжения

Т а б л и ц а 3.2 – Таблица однополярных кодов

Содержимое регистра микросхемы	Аналоговый выход
СЗР	МЗР
1111 1111 1111 1111	$U_{REF} \times (65535/65536)$
1000 0000 0000 0000	$U_{REF} \times (32768/65536) = \frac{1}{2} \times U_{REF}$
0000 0000 0000 0001	$U_{REF} \times (1/65536)$
0000 0000 0000 0000	0 В

Предполагая идеальный опорный источник, наихудшее однополярное выходное напряжение может быть рассчитано по следующему выражению

$$U_{OUT-IN} = \frac{D}{2^{16}} \times (U_{REF} + U_{GE}) + U_{ZSE} + E_L, \quad (3)$$

где  $U_{OUT-IN}$  – выход в худшем случае однополярного напряжения;

$D$  – код, загруженный в ЦАП;

$U_{REF}$  – опорное напряжение;

$U_{GE}$  – ошибка усиления;

$U_{ZSE}$  – ошибка нулевой шкалы;

$E_L$  – интегральная нелинейность.

### 3.4 Биполярные операции

Микросхема 1273HA025 предназначена для работы с однополярным питанием, но возможно с помощью внешней схемы создать и биполярный выходной диапазон. Схема, представленная на рисунке 3.7, обеспечивает диапазон выходного напряжения  $\pm 5$  В. Выходное напряжение для любого входного кода рассчитывается следующим образом

$$U_o = \left[ U_{cc} \times \left( \frac{D}{65536} \right) \times \left( \frac{R1 + R2}{R1} \right) - U_{cc} \times \left( \frac{R2}{R1} \right) \right], \quad (4)$$

где  $D$  – входной код от 0 до 65535;

$$U_{cc} = U_{REF} = 5 \text{ В}, R1 = R2 = 10 \text{ кОм}.$$

$$U_o = \left( \frac{10 \times D}{65536} \right) - 5 \text{ В}$$

Диапазон выходного напряжения  $\pm 5$  В, где 0000h соответствует выходному напряжению минус 5 В и FFFFh соответствует напряжению 5 В.

На рисунке 3.7 представлен биполярный режим микросхемы 1273HA025.

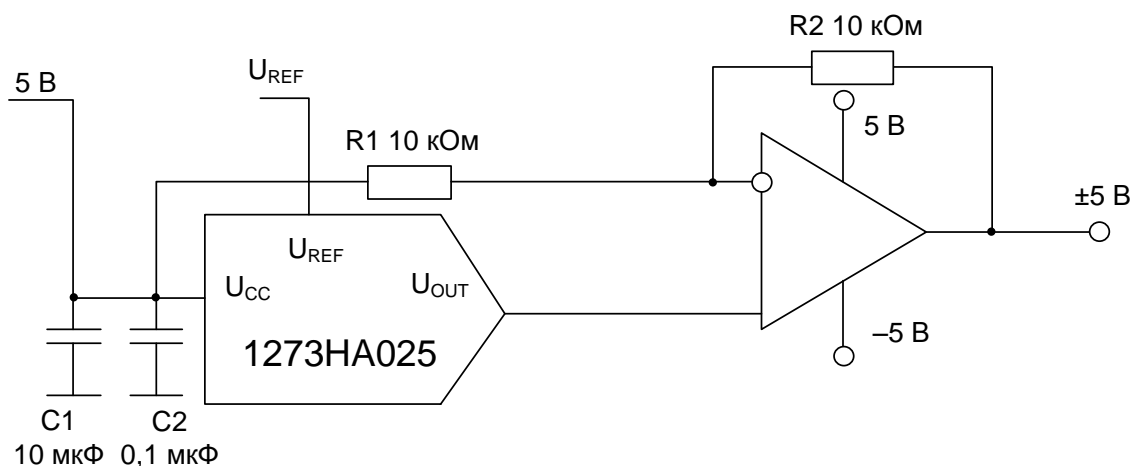


Рисунок 3.7 – Биполярный режим микросхемы 1273HA025

## **4 Информация по применению**

### **4.1 Сброс по включению питания**

Микросхема 1273НА025 имеет функцию по сбросу питания для обеспечения известного состояния выхода после сброса. При включении питания регистр ЦАП сначала содержит все нули (0000h) до тех пор, пока данные не будут загружены из последовательного регистра. Последовательный регистр не очищается при включении питания, поэтому его содержимое не определено. При загрузке данных в ЦАП должны быть загружены 16 разрядов или более, чтобы избежать появления ошибочных данных на выходе. Если загружено более 16 разрядов, последние 16 разрядов удерживаются, а если загружено менее 16 разрядов, то остаются разряды от предыдущего слова. Микросхема может работать с данными, длина которых меньше 16 бит, данные должны быть дополнены нулями в МЗР.

### **4.2 Выбор операционного усилителя**

В биполярном режиме работы микросхема 1273НА025 используется вместе с прецизионным операционным усилителем с двухполярным напряжением питания. Это обеспечивает на выходе размах  $\pm V_{REF}$ .

Совместно с микросхемой 1273НА025 рекомендуется использовать операционный усилитель (ОУ) с напряжением смещения нуля не более 1 мВ и низким входным током смещения. Необходимо использовать ОУ, входы и выходы которого могут работать с напряжением полного размаха. Для уменьшения времени установки, скорость нарастания выходного напряжения на ОУ не должна быть меньше времени установления ЦАП. Выходное сопротивление ЦАП имеет постоянную величину и не зависит от кода, но для уменьшения ошибки усиления входное сопротивление на выходном усилителе должно быть максимально высоким. Усилитель должен иметь полосу пропускания по уровню 3 дБ равную 1 МГц и более. Усилитель несколько увеличивает время установления выходного сигнала.

В однополярном режиме работы лучше использовать усилитель с одним источником питания и низким уровнем шума. Предпочтительнее низкое сопротивление на выходе при высокой частоте, потому что усилитель должен быть в состоянии обрабатывать динамические токи свыше  $\pm 20$  мА.

#### **4.3 Требования к подключению питания и опорного напряжения**

Из-за зависимости выходного сопротивления от кода, вывод источника опорного напряжения должен управляться источником с низким выходным сопротивлением. Микросхема 1273НА025 работает от опорного напряжения в диапазоне от 2 В до  $V_{CC}$ . Использование источника опорного напряжения со значением менее 2 В ведет к уменьшению точности. Выходное напряжение полной шкалы определяется опорным источником.

Для высокой производительности с высоким разрешением рекомендуется зашунтировать подключение опорного источника и контакты питания танталовым конденсатором емкостью 10 мкФ и параллельным ему керамическим конденсатором в 0.1 мкФ.



## **Заключение**

В настоящем руководстве пользователя рассмотрена архитектура, функциональное построение и особенности применения микросхемы 1273HA025, которая является 16-разрядным ЦАП с последовательным входом и выходом.

Все значения электрических параметров микросхемы приведены в технических условиях на изделие АЕНВ.431320.503ТУ.

Значения параметров, приведенные в настоящем техническом описании, являются справочными.

Данное руководство пользователя может служить практическим руководством по применению микросхемы 1273HA025 для разработки систем на ее основе.

Микросхема 1273HA025 может применяться в усилителях звука, аудиокодеках, системах обработки видео, системах распознавания данных, системах калибровки датчиков, измерительных устройствах, системах управления двигателями, системах распределения данных, цифровых потенциометрах, системах цифровой связи и т.д.

**Приложение А**  
(обязательное)

**Термины, определения и буквенные обозначения параметров,  
неустановленные действующими стандартами**

Т а б л и ц а А.1

Наименование параметра	Буквенное обозначение параметра	Определение параметра
Погрешность смещения	$E_0$	Погрешность ЦАП при значении входного кода, соответствующем нулевому значению напряжения номинальной характеристики преобразования
Погрешность усиления	$E_G$	Разность между идеальным выходным напряжением полной шкалы и фактическим максимальным значением функции передачи после вычитания погрешности преобразования ЦАП в начальной точке шкалы, выраженная в процентах от напряжения полной шкалы

