

МИКРОСХЕМЫ ИНТЕГРАЛЬНЫЕ

1273НА015

**Руководство пользователя**

**2019**

## Содержание

<b>1 Введение</b> .....	<b>3</b>
<b>2 Назначение</b> .....	<b>4</b>
2.1 Основные характеристики микросхемы .....	4
2.2 Конструктивные характеристики микросхемы .....	5
2.3 Электрические характеристики микросхемы .....	6
<b>3 Структурная схема и описание работы микросхемы</b> .....	<b>9</b>
3.1 Последовательный интерфейс .....	10
3.2 Конфигурация выводов .....	12
3.3 Режим пониженного потребления питания .....	13
<b>4 Информация по применению</b> .....	<b>16</b>
4.1 Биполярные операции .....	16
4.2 Развязка питания и заземления.....	17
<b>Заключение</b> .....	<b>19</b>
Приложение А (обязательное) Термины, определения и буквенные обозначения параметров, не установленные действующими стандартами	20
<b>Лист регистрации изменений</b> .....	<b>21</b>

## **1 Введение**

Развитие цифровой техники и цифровых методов обработки сигналов определило современные тенденции в разработке самых разнообразных систем, устройств и приборов. Значительную роль в этих тенденциях занимает аналого-цифровое и цифро-аналоговое преобразование.

Цифро-аналоговый преобразователь (ЦАП) – это устройство для перевода цифровых данных в аналоговый сигнал.

Микросхемы ЦАП нашли широкое применение в усилителях звука, аудиокодеках, системах обработки видео, системах распознавания данных, системах калибровки датчиков, измерительных устройствах, системах управления двигателями, системах распределения данных, цифровых потенциометрах, системах цифровой связи и т.д.

Настоящее руководство пользователя содержит описание принципа работы и технические характеристики интегральной микросхемы 1273НА015 и другие сведения, необходимые для обеспечения полного использования технических возможностей микросхемы ЦАП.

## 2 Назначение

Интегральная микросхема 1273HA015 представляет собой 16-разрядный ЦАП с буферизованным выходом по напряжению, который работает в широком диапазоне напряжений питания.

16-разрядный ЦАП широко применяется в управлении технологическими процессами, в системах сбора данных, в портативных инструментах на батареях, в цифровых усилителях и регуляторах смещения, в программируемых источниках тока и напряжения, а также в программируемых аттенюаторах.

### 2.1 Основные характеристики микросхемы

Интегральная нелинейность микросхемы 1273HA015 составляет  $\pm 4$  МР, дифференциальная нелинейность гарантировано монотонна в пределах  $\pm 1$  МР. Ввод данных осуществляется через трехвыводной последовательный интерфейс с частотой тактирования до 30 МГц, совместимый со стандартами SPI, QSPI™, MICROWIRE и DSP интерфейсов. Микросхема использует внешнее опорное напряжение, подаваемое на вывод  $V_{REF}$ . Встроенный буфер опорного напряжения уменьшает входной ток от внешнего опорного источника.

В микросхеме имеется цепь сброса по включению питания, поддерживается режим пониженного энергопотребления, с возможностью изменения выходного сопротивления. Выбор режима пониженного потребления осуществляется командами последовательного порта.

Значение напряжения питания от 3,0 до 5,5 В.

Характеристики ЦАП:

- разрешение 16 бит;
- интегральная нелинейность 4 МР;
- сброс по включению питания;
- гарантированная монотонная дифференциальная нелинейность;
- 3 режима пониженного энергопотребления;

- низкоуровневый последовательный интерфейс с входами на триггерах Шмидта;

Шмидта;

- быстрое время установления 6 мкс;
- низкий глитч при включении питания;
- возможность прерывания SYNC#;
- диапазон температур окружающей среды: от минус 60 до 85 °С;
- корпус МК 5119.16-В.

## 2.2 Конструктивные характеристики микросхемы

Микросхема выполнена в металлокерамическом 16-выводном корпусе МК5119.16-В.

Масса микросхемы – не более 0,7 г.

Условное графическое обозначение микросхемы приведено на рисунке 2.1.

Функциональное назначение выводов приведено в таблице 2.1.

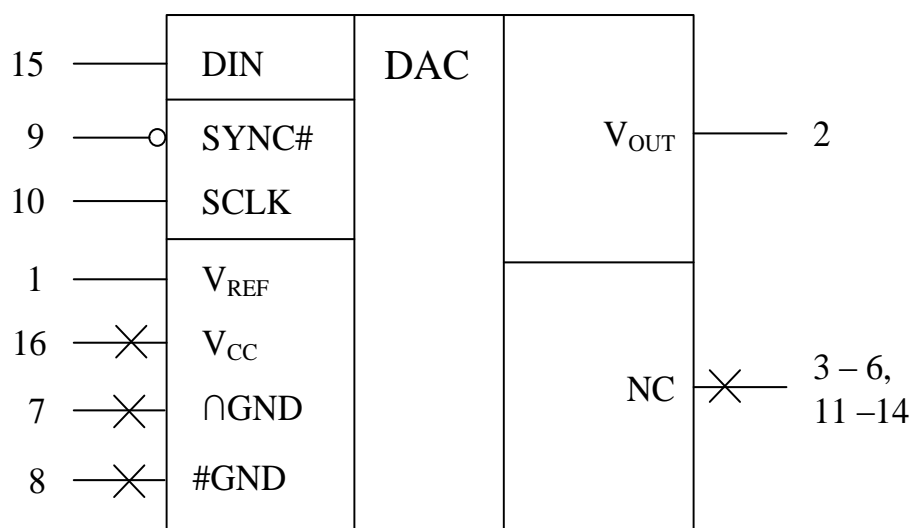


Рисунок 2.1 – Условное графическое обозначение микросхемы 1273HA015

Т а б л и ц а 2.1 – Функциональное назначение выводов микросхемы 1273НА015

Номер вывода	Обозначение вывода	Тип вывода	Функциональное назначение вывода
1	V <sub>REF</sub>	I	Вход опорного напряжения
2	V <sub>OUT</sub>	O	Выход ЦАП
7	∩GND	–	Вывод аналоговой земли ЦАП
8	#GND	–	Вывод цифровой земли ЦАП
9	SYNC#	I	Вход сигнала синхронизации последовательного интерфейса
10	SCLK	I	Вход тактовой частоты последовательного интерфейса
15	DIN	I	Вход данных последовательного интерфейса
16	V <sub>CC</sub>	–	Вывод напряжения питания
3 – 6, 11 – 14	NC	–	Вывод не используется
Примечание – В графе «Тип вывода»: I – вход, O – выход.			

### 2.3 Электрические характеристики микросхемы

Электрические характеристики микросхем 1273НА015 при приемке и поставке приведены в таблице 2.2.

Значения предельно допустимых электрических режимов эксплуатации в диапазоне рабочих температур приведены в таблице 2.3.

Термины, определения, сокращения и буквенные обозначения параметров – по ОСТ В 11 0998-99, ГОСТ Р 57435-2017 и ГОСТ Р 57441-2017.

Термины, определения и буквенные обозначения параметров, неустановленные действующими стандартами, представлены в приложении А.

Т а б л и ц а 2.2 – Значения электрических параметров микросхемы 1273HA015

при приемке и поставке

Наименование параметра, единица измерения, режим измерения	Буквенное обозначение параметра	Норма параметра		Темпера- тура среды, °С
		не менее	не более	
1	2	3	4	5
1 Диапазон выходного напряжения по вы- воду $V_{OUT}$ , В $U_{CC} = 5,5$ В, $U_{REF} = 4,096$ В	$V_{FS}$	0	$U_{REF}$	-60 ± 3 25 ± 10 85 ± 3
2 Ток утечки низкого уровня по выводам DIN, SCLK, SYNC#, мкА, <sup>1)</sup> $U_{CC} = 5,5$ В, $U_{IL} = 0$ В, $U_{REF} = 4,096$ В	$I_{ILL}$	-5	5	
3 Ток утечки высокого уровня по выводам DIN, SCLK, SYNC#, мкА, <sup>1)</sup> $U_{CC} = 5,5$ В, $U_{IH} = U_{CC}$ , $U_{REF} = 4,096$ В	$I_{ILH}$	-5	5	
4 Входной ток на входе опорного источ- ника $V_{REF}$ в рабочем режиме, мкА, <sup>1)</sup> $U_{CC} = 5,5$ В, $U_{REF} = 4,096$ В, постоянный код 0x0000	$I_{I1}$	-0,5	0,5	
5 Входной ток на входе опорного источ- ника $V_{REF}$ в режиме пониженного энерго- потребления (Power-Down), мкА, <sup>1)</sup> $U_{CC} = 5,5$ В, $U_{REF} = 4,096$ В постоянный код 0x0000, нагрузка отключена	$I_{I2}$	-0,1	0,1	
6 Ток потребления от источника $U_{CC}$ в рабочем режиме, мкА, $U_{CC} = 5,5$ В, $U_{REF} = 4,096$ В, постоянный код 0x8000, нагрузка отключена	$I_{CC1}$	-	2	
7 Ток потребления от источника $U_{CC}$ в режиме пониженного энергопотребления (Power-Down), мкА, $U_{CC} = 5,5$ В, $U_{REF} = 4,096$ В, постоянный код 0x8000, нагрузка отключена	$I_{CC2}$	-	1	
8 Интегральная нелинейность, МР, $U_{CC} = 5,5$ В, $U_{REF} = 4,096$ В, коды 160÷65535	$E_L$	-4	4	
9 Дифференциальная нелинейность, МР, $U_{CC} = 5,5$ В, $U_{REF} = 4,096$ В	$E_{LD}$	-1	1	

Окончание таблицы 2.2

1	2	3	4	5
10 Погрешность усиления, % от полной шкалы, $U_{CC} = 5,5 \text{ В}, U_{REF} = 4,096 \text{ В}$	$E_G$	-0,05	0,05	-60 ± 3 25 ± 10 85 ± 3
11 Погрешность смещения, мВ, $U_{CC} = 5,5 \text{ В}, U_{REF} = 4,096 \text{ В}$	$E_0$	-10	10	
12 Скорость нарастания, В/мкс, $U_{CC} = 5,5 \text{ В}, R_L = 5 \text{ кОм}, C_L = 200 \text{ пФ}$ , от 1/4 до 3/4 полной шкалы	SR	–	1,2	
13 Функциональный контроль $U_{CC} = (3,0; 5,5) \text{ В}; f_{CI\_SCLK} = 30 \text{ МГц}$	ФК	–	–	
<p><sup>1)</sup> Параметры <math>I_{ILL}, I_{ILH}, I_{I1}, I_{I2}</math> при температуре минус 60 °С не измеряются, а гарантируются нормой при температуре (25 ± 10) °С.</p>				

Т а б л и ц а 2.3 – Предельно допустимые и предельные режимы эксплуатации микросхемы 1273HA015

Наименование параметра режима, единица измерения	Буквенное обозначение параметра	Предельно допустимый режим		Предельный режим	
		не менее	не более	не менее	не более
1 Напряжение питания, В	$U_{CC}$	3,0	5,5	0	7
2 Входное напряжение низкого уровня по выводам DIN, SCLK, SYNC#, В	$U_{IL}$	0	0,8	-0,3	–
3 Входное напряжение высокого уровня по выводам DIN, SCLK, SYNC#, В $U_{CC} = (4,5 - 5,5) \text{ В}$	$U_{IH1}$	2,0	$U_{CC}$	–	$U_{CC} + 0,3$
4 Входное напряжение высокого уровня по выводам DIN, SCLK, SYNC#, В $U_{CC} = (3,0 - 3,6) \text{ В}$	$U_{IH2}$	1,8	$U_{CC}$	–	$U_{CC} + 0,3$
5 Опорное напряжение по выводу $V_{REF}$ , В	$U_{REF}$	0,002	$U_{CC} - 0,05$	-0,3	$U_{CC} + 0,3$
6 Частота следования импульсов тактовых сигналов SCLK, МГц	$f_{CI\_SCLK}$	–	30	–	–
<p>Примечание – Время работы в одном из предельных режимов должно быть не более 5 с.</p>					





Ядро ЦАП состоит из двух согласованных сегментов. Упрощенная схема ядра показана на рисунке 3.2. Четыре старших разряда декодируют и управляют 15 ключами, от E1 до E15. Каждый из этих ключей соединяет один из 15 высокоомных резисторов или к #GND, или с выходным буфером  $V_{REF}$ . Оставшиеся 12 младших разрядов управляют 12 ключами от S0 до S11, коммутируя R-2R делитель. Переключение ветвей делителя осуществляется МОП-ключами с сопротивлениями, согласованными с сопротивлениями соответствующих ветвей делителя. Ток от опорного источника протекает через выбранные ветви делителя на землю и формирует на выходе напряжение, пропорциональное входному коду.

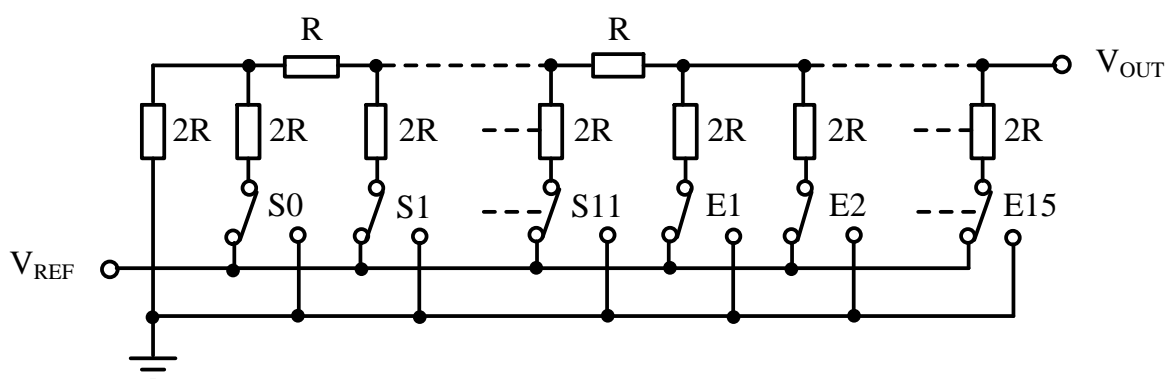


Рисунок 3.2 – Упрощенная схема ядра ЦАП

Микросхема работает с одним источником питания и внешним источником опорного напряжения (ИОН). Входной буферный повторитель опорного напряжения снижает ток потребления от внешнего источника ИОН. Выходной буфер транслирует напряжение делителя на аналоговый выход микросхемы.

### 3.1 Последовательный интерфейс

Микросхема 1273HA015 имеет трехвыводной последовательный интерфейс (SYNC#, SCLK, DIN). На рисунке 3.3 приведена временная диаграмма работы последовательного интерфейса в режиме записи.

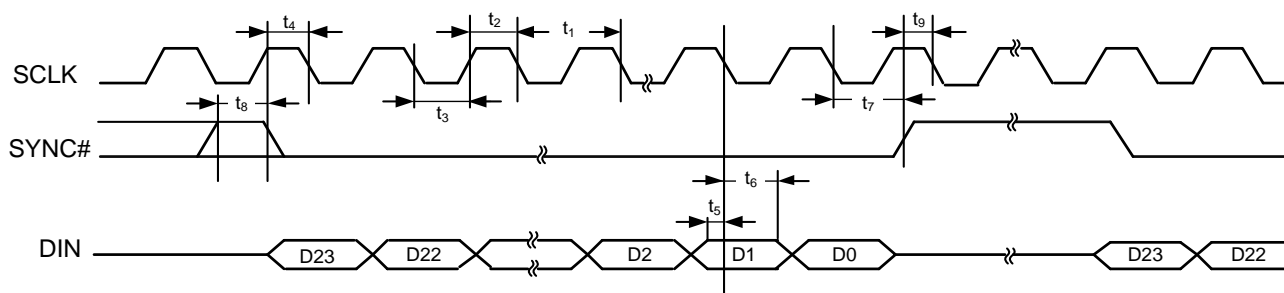


Рисунок 3.3 – Временная диаграмма работы последовательного интерфейса микросхемы 1273HA015

Временные характеристики микросхемы 1273HA015 указаны в таблице 3.1. Все входные сигналы заданы для  $t_r = t_f = 1$  нс/В и для уровня напряжения  $(U_{IL} + U_{IH})/2$ .

Т а б л и ц а 3.1 – Временные характеристики микросхемы 1273HA015

Параметры	Предельные значения, не менее	Пояснения
$t_1$	33 нс	Период SCLK
$t_2$	5 нс	Длительность высокого состояния SCLK
$t_3$	3 нс	Длительность низкого состояния SCLK
$t_4$	10 нс	Время установления SYNC# до спада SCLK
$t_5$	3 нс	Время установления данных
$t_6$	2 нс	Время удержания данных
$t_7$	0	Время между спадом SCLK и фронтом SYNC#
$t_8$	12 нс	Минимальное время нахождения SYNC# в высоком состоянии
$t_9$	9 нс	Время между фронтом SYNC# и следующим игнорируемым спадом SCLK

Последовательность записи начинается с приведения SYNC# к низкому уровню. Данные из порта входа DIN защелкиваются в 24-разрядный сдвиговый регистр по заднему фронту SCLK. Последовательная тактовая частота может достигать 30 МГц, делая ЦАП совместимым с DSP. После 24 такта последовательность разрядов записывается в регистр и выполняется программируемая функция (это изменение содержания регистров и/или изменение в режиме операции).

На данном этапе SYNC# может находиться в низком уровне или переключиться в высокий уровень. SYNC# должен переключиться в высокий уровень как минимум за 12 нс до начала следующей записи, так чтобы задний фронт SYNC# мог инициировать начало следующей записи.

На рисунке 3.4 приведен регистр ЦАП, имеющий 24 разряда. PD0 и PD1 являются управляющими разрядами, контролирующими те режимы работы, в которых находится устройство (нормальный режим или один из трех режимов пониженного потребления).



Рисунок 3.4 – Регистр ЦАП

### 3.2 Конфигурация выводов

На рисунке 3.5 приведена конфигурация выводов микросхемы 1273HA015.

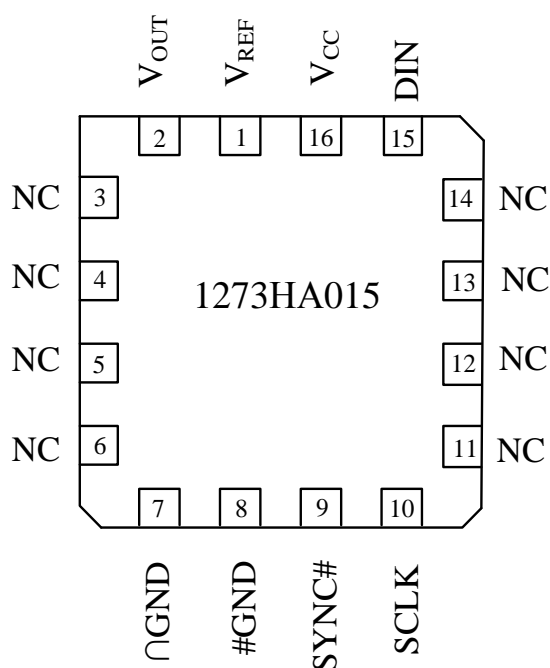


Рисунок 3.5 – Конфигурация выводов микросхемы 1273HA015

### 3.3 Режим пониженного потребления питания

Микросхема 1273HA015 имеет 4 отдельных режима работы. Эти режимы программируются установкой двух разрядов (DB17 и DB16) в регистре управления. В таблице 3.2 показано, как состояние битов соответствует режиму работы устройства.

Т а б л и ц а 3.2 – Режимы операций

DB17	DB16	Режим операции
0	0	Нормальная работа
0	1	Режим пониженного потребления: 3 состояние
1	0	100 кОм к GND
1	1	1 кОм к GND

Когда оба разряда установлены в 0, то происходит работа в нормальном режиме с соответствующим энергопотреблением. Но для трех режимов пониженного потребления питания ток потребления падает до значения ниже 1 мкА при напряжении 5 В (265 нА при 3 В). Помимо этого, выходной каскад внутренне переключается с выхода усилителя на резисторную цепь с известным значением. Существуют три различных варианта. Выход соединен внутренне с GND через резистор в 1 кОм или резистор 100 кОм, или он остается разомкнутым (третье состояние). Выходной каскад показан на рисунке 3.6.

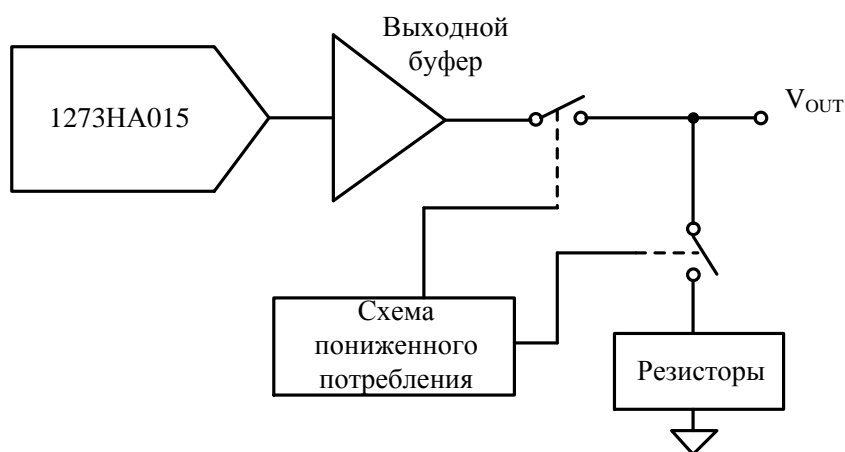


Рисунок 3.6 – Выходной каскад в режиме пониженного потребления питания

Генератор напряжений смещения, ядро ЦАП и другие связанные линейные цепи выключаются в режиме пониженного потребления. Однако режим пониженного потребления не влияет на содержимое регистров ЦАП. Время выхода из режима пониженного потребления обычно 2,5 мкс для  $U_{CC} = 5$  В и 5 мкс для  $U_{CC} = 3$  В. На рисунке 3.7 представлен график прерывания SYNC#.

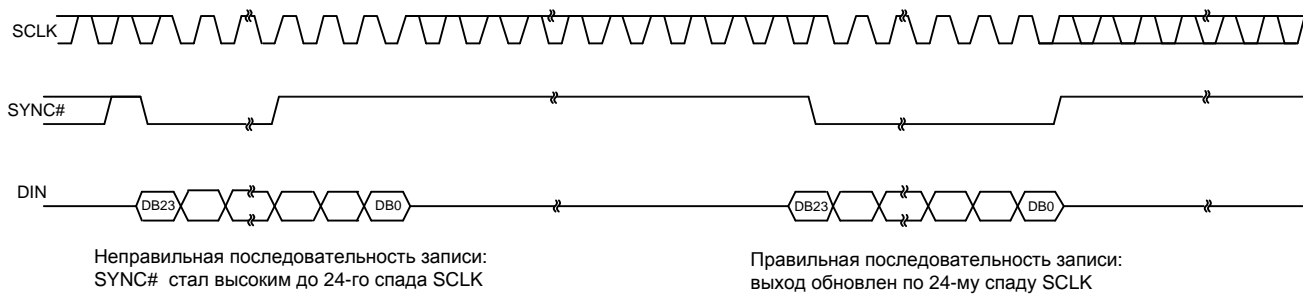


Рисунок 3.7 – График прерывания SYNC#

## 4 Информация по применению

Для достижения оптимальной производительности микросхемы 1273HA015 нужно использовать источник точного опорного напряжения.

Есть четыре возможных ошибки при выборе опорного напряжения: первоначальная точность, температурный дрейф, долгосрочный дрейф, шум выходного напряжения. Погрешность выходного напряжения источника опорного напряжения микросхемы приводит к ошибке полной шкалы в ЦАП. Чтобы минимизировать эту ошибку, предпочтительным является использование источника опорного напряжения с высокой точностью. Также для устранения других ошибок может быть использована подстройка при изменении рабочей температуры.

Долгосрочный дрейф является величиной того, насколько опорный источник изменяется на протяжении всего времени. Опорный источник с низким долгосрочным дрейфом обеспечивает относительно стабильную работу на протяжении всего времени. Температурный коэффициент опорного источника напряжения влияет на INL, DNL, и TUE.

В применениях, где требуется высокая точность с низким запасом по шуму, необходимо учитывать шум опорного выходного напряжения.

### 4.1 Биполярные операции

Микросхема 1273HA015 предназначена для работы с однополярным питанием, но возможно с помощью внешней схемы создать и биполярный выходной диапазон. Схема на рисунке 4.1 обеспечивает диапазон выходного напряжения  $\pm 5$  В. Выходное напряжение для любого входного кода рассчитывается по формуле

$$U_o = \left[ U_{cc} \times \left( \frac{D}{65536} \right) \times \left( \frac{R1 + R2}{R1} \right) - U_{cc} \times \left( \frac{R2}{R1} \right) \right], \quad (1)$$

где D – входной код от 0 до 65535;



$U_{CC} = U_{REF} = 5 \text{ В}, R1 = R2 = 10 \text{ кОм}.$

$$U_o = \left( \frac{10 \times D}{65536} \right) - 5 \text{ В}$$

Диапазон выходного напряжения  $\pm 5 \text{ В}$ , где 0000h соответствует выходному напряжению минус 5 В и FFFFh соответствует напряжению 5 В.

На рисунке 4.1 представлен биполярный режим микросхемы 1273НА015.

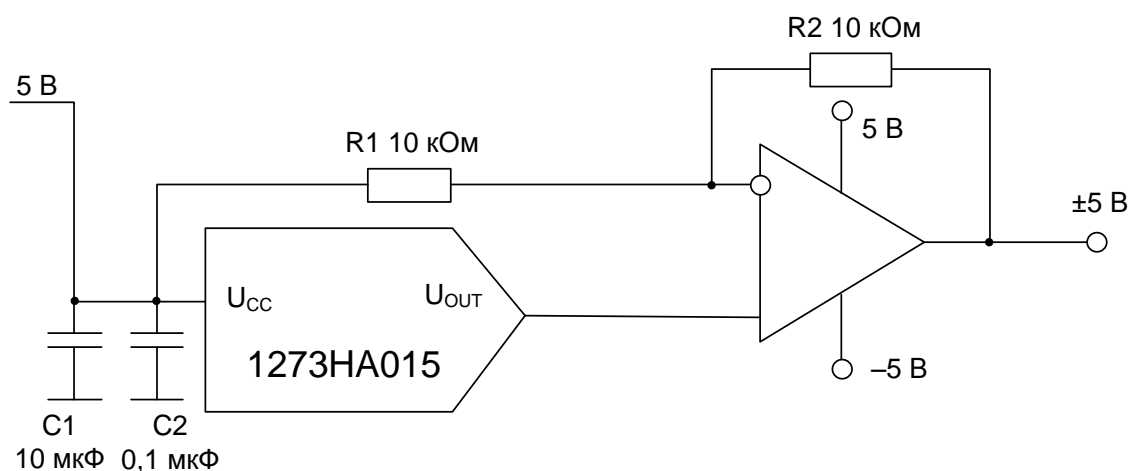


Рисунок 4.1 – Биполярный режим микросхемы 1273НА015

## 4.2 Развязка питания и заземления

Когда в схеме важна точность, необходимо тщательно относиться к выбору блока питания и расположению заземления на плате. Печатная плата, содержащая микросхему 1273НА015, должна иметь отдельные аналоговые и цифровые земли, каждая из которых должна иметь свое соответствующее расположение на печатной плате. Если микросхема находится в схеме, в которой соединения с аналоговой и цифровой землей используются и другими устройствами, то это соединение должно производиться только в одной точке, а точка заземления должна находиться как можно ближе к схеме.

Блок питания должен быть шунтирован конденсаторами с 10 мкФ и 0,1 мкФ. Конденсаторы должны располагаться как можно ближе к микросхеме, в идеале

конденсатор в 0,1 мкФ должен располагаться рядом с микросхемой. А конденсатор в 10 мкФ должен быть танталовым. Важно, чтобы конденсатор 0,1 мкФ имел низкое эффективное последовательное сопротивление ESR и эффективную последовательную индуктивность ESI (керамические конденсаторы). На высоких частотах, вызванных переходными токами из-за внутренней логики переключения, такой конденсатор обеспечит шунтирование с низким сопротивлением.

Сама шина питания должна иметь достаточную ширину для обеспечения низкого сопротивления и уменьшения глитча воздействия на шину питания. Такты и другие быстрые переключения цифровых сигналов должны быть защищены от других частей платы через собственную цифровую землю. По возможности нужно избегать пересечения цифровых и аналоговых сигналов. Если все же шины пересекаются на противоположных сторонах платы, нужно гарантировать их расположение под прямым углом друг к другу во избежание возникновения эффекта взаимного проникания цифровых сигналов через плату. Лучшей технологией расположения элементов на плате является технология микрополосковых линий, где компоненты находятся только со стороны заземления, а все сигнальные шины помещены на сторону распайки.

## **Заключение**

В настоящем руководстве пользователя рассмотрена архитектура, функциональное построение и особенности применения микросхемы 1273НА015, которая является 16-разрядным ЦАП с буферизованным выходом по напряжению.

Все значения электрических параметров микросхемы приведены в технических условиях на изделие АЕНВ.431320.502ТУ.

Значения параметров, приведенные в настоящем техническом описании, являются справочными.

Данное руководство пользователя может служить практическим руководством по применению микросхемы 1273НА015 для разработки систем на ее основе.

Микросхема 1273НА015 может применяться в управлении технологическими процессами, в системах сбора данных, в портативных инструментах на батареях, в цифровых усилителях и регуляторах смещения, в программируемых источниках тока и напряжения, а также в программируемых аттенюаторах.

**Приложение А**  
(обязательное)

**Термины, определения и буквенные обозначения параметров,  
неустановленные действующими стандартами**

Т а б л и ц а А.1

Наименование параметра	Буквенное обозначение параметра	Определение параметра
Погрешность смещения	OE	Погрешность ЦАП при значении входного кода, соответствующем нулевому значению напряжения номинальной характеристики преобразования
Погрешность усиления	GE	Разность между идеальным выходным напряжением полной шкалы и фактическим максимальным значением функции передачи после вычитания погрешности преобразования ЦАП в начальной точке шкалы, выраженная в процентах от напряжения полной шкалы

